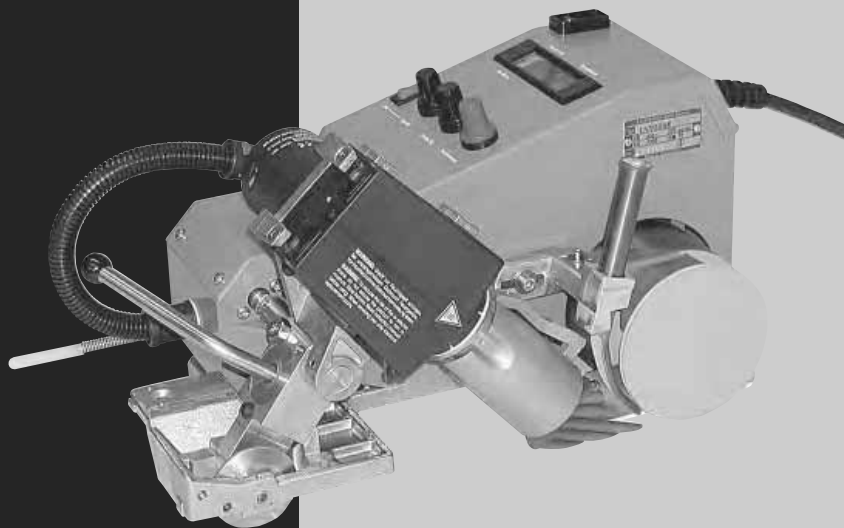


Официальные поставки www.mikst.ru

LEISTER®



UNIFLOOR E



Leister Technologies AG
Galileo-Strasse 10
CH-6056 Kaegiswil/Switzerland

Tel. +41 41 662 74 74
Fax +41 41 662 74 16

www.leister.com
sales@leister.com

| | | | |
|-----------|-----------|---------------------------------|----|
| D | Deutsch | Bedienungsanleitung | 3 |
| GB | English | Operating Instructions | 9 |
| F | Français | Instructions d'utilisation | 15 |
| I | Italiano | Istruzioni d'uso | 21 |
| E | Espanol | Instrucciones de funcionamiento | 27 |
| NL | Nederland | Gebruiksaanwijzing | 33 |
| N | Norsk | Bruksanvisning | 39 |
| TR | Türkçe | Kullanım kılavuzu | 45 |
| PL | Polski | Instrukcja obsługi | 51 |
| H | Hungary | Használati utasítás | 57 |



Bedienungsanleitung vor Inbetriebnahme aufmerksam lesen und zur weiteren Verfügung aufbewahren.

Leister UNIFLOOR E Heissluft-Schweissautomat

Anwendung

- Schweißen von PVC-Belägen und Schmelzschweißen von Linoleum-Fussbodenbelägen



Warnung



Lebensgefahr beim Öffnen des Gerätes da spannungsführende Komponenten und Anschlüsse freigelegt werden. Vor dem Öffnen des Gerätes Netzstecker aus der Steckdose ziehen.



Feuer- und Explosionsgefahr bei unsachgemäßem Gebrauch von Heissluftgeräten, besonders in der Nähe von brennbaren Materialien und explosiven Gasen.



Verbrennungsgefahr! Heizelementrohr und Düse nicht in heissem Zustand berühren. Gerät abkühlen lassen.
Heissluftstrahl nicht auf Personen oder Tiere richten.



Gerät an eine **Steckdose mit Schutzleiter** anschliessen. Jede Unterbrechung des Schutzleiters innerhalb oder ausserhalb des Gerätes ist gefährlich!
Nur Verlängerungskabel mit Schutzleiter verwenden!



Vorsicht



Nennspannung, die auf dem Gerät angegeben ist, muss mit der Netzspannung übereinstimmen.



FI-Schalter beim Einsatz des Gerätes auf Baustellen ist für den Personenschutz dringend erforderlich.



Gerät **muss beobachtet** betrieben werden.
Wärme kann zu brennbaren Materialien gelangen, die sich ausser Sichtweite befinden.



Gerät **vor Feuchtigkeit und Nässe schützen**.

Konformität

Leister Technologies AG, Galileo-Strasse 10, CH-6056 Kaegiswil/Schweiz bestätigt, dass dieses Produkt in der von uns in Verkehr gebrachten Ausführung die Anforderungen der folgenden EG-Richtlinien erfüllt.

Richtlinien: 2006/42, 2004/108, 2006/95, 2011/65
 Harmonisierte Normen: EN 12100
 EN 55014-1, EN 55014-2,
 EN 61000-3-2, EN 61000-3-3,
 EN 62233, EN 60335-2-45,
 EN 50581

Kaegiswil, 01.10.2014

Bruno von Wyl
 Bruno von Wyl, CTO

Kathrine G.
 Andreas Kathriner, GM

Entsorgung



Elektrowerkzeuge, Zubehör und Verpackungen sollen einer umweltgerechten Wiederverwertung zugeführt werden. **Nur für EU-Länder:** Werfen Sie Elektrowerkzeuge nicht in den Hausmüll! Gemäß der Europäischen Richtlinie 2002/96 über Elektro- und Elektronik-Altgeräte und ihrer Umsetzung in nationales Recht müssen nicht mehr gebrauchsfähige Elektrowerkzeuge getrennt gesammelt und einer umweltgerechten Wiederverwertung zugeführt werden.

Prüfzeichen



Technische Daten

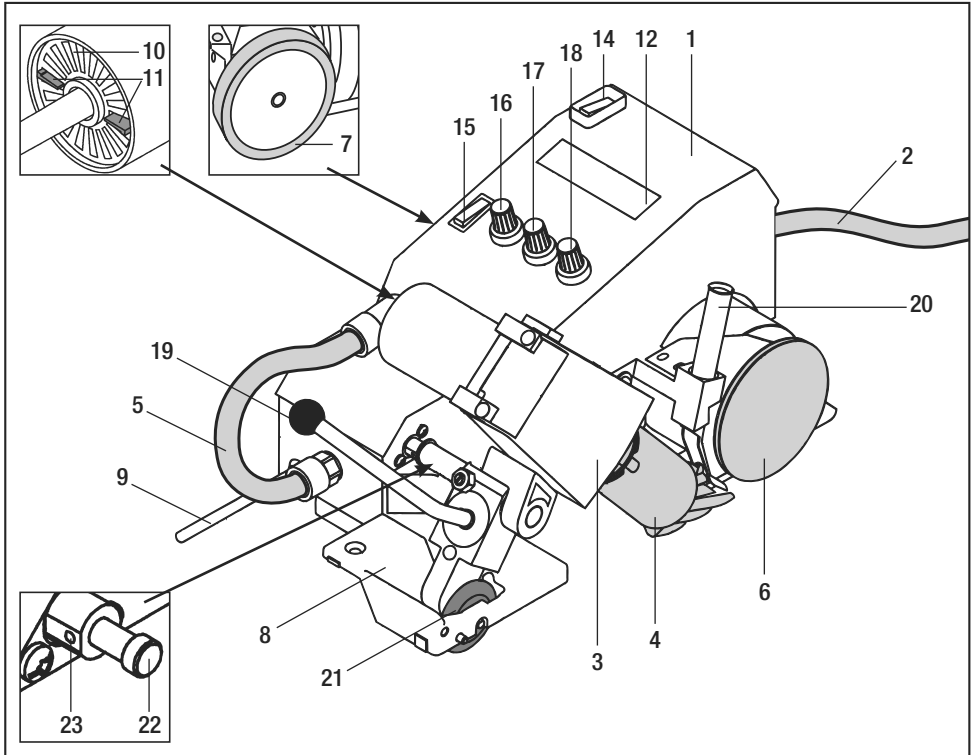
Geräteschutzklasse I



| | | | | |
|----------------------|----------------------|-----------------|-----------------|-----------------|
| Spannung | V~ | 230 ★ | 120 ★ | 100 ★ |
| Frequenz | Hz | 50/60 | 50/60 | 50/60 |
| Leistung | W | 2300 | 1800 | 1500 |
| Temperatur | °C | 20-620 | 20-620 | 20-620 |
| Luftmenge (50-100 %) | l/min. | max. 300 | max. 250 | max. 250 |
| Antrieb | m/min. | 1.0-7.5 | 1.0-7.5 | 1.0-7.5 |
| Emissionspegel | L _{pA} (dB) | 67 | 65 | 65 |
| Masse | mm | 420 × 270 × 215 | 420 × 270 × 215 | 420 × 270 × 215 |
| Gewicht | kg | 14 | 14 | 14 |

★ Anschlussspannung nicht umschaltbar

Gerätebeschreibung



Haupt-Komponenten

- 1. Gehäuse
- 2. Netzkabel
- 3. Heissluftgebläse
- 4. Schweißdüse
- 5. Verbindungsschlauch
- 6. Drahtandrückrolle
- 7. Antriebsrolle
- 8. Fahrgestell
- 9. Wandabschalter
- 10. Luftfilter
- 11. Manueller Luftschieber
- 12. Display

Bedienelemente

- 14. Hauptschalter
- 15. Antriebsschalter
- 16. Potentiometer für Schweißgeschwindigkeit
- 17. Potentiometer für Luftmenge
- 18. Potentiometer für Lufttemperatur
- 19. Schwenkhebel

Führungseinrichtung

- 20. Drahtführungsrohr
- 21. Führungsrolle

Anfahrautomatik

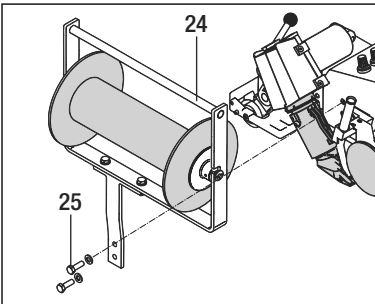
- 22. Schalterstift
- 23. Gewindestift

Bedienung

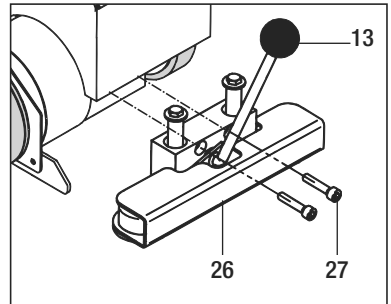
Betriebsbereitschaft Zubehör

- Falls Zubehör **Schweisdraht-Abrollvorrichtung (24)** und **Abhebevorrichtung (26)** vorhanden:
 - **Schweisdraht-Abrollvorrichtung (24)** mit **Zylinderschraube M8 × 20 (25)** am Gerät Unifloor E montieren.
 - **Abhebevorrichtung (26)** mit **Zylinderschraube Innensechskant M6 × 30 (27)** montieren.

Zubehör Schweisdraht-Abrollvorrichtung



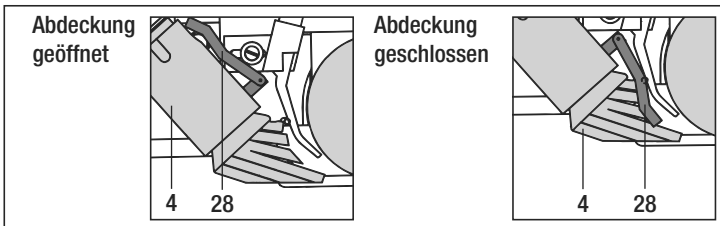
Zubehör Abhebevorrichtung



Betriebsbereitschaft

- DüsenEinstellung kontrollieren: Düse muss zum Grundmaterial und zum Schweisdraht eine Distanz von ca. 2-3 mm haben.
- Beim Verschweißen von Linoleum **Abdeckung (28)** an der **Schweisdüse (4)** herunter klappen (siehe Detail A).

Detail A



- **Anfahrautomatik**
Bei Bedarf wird die Anfahrautomatik, abhängig der Düsenposition mit dem **Schalterstift (22)** und **Gewindestift (23)** eingestellt.
- Gerät ans Netz anschließen. Netzspannung muss mit Gerätespannung übereinstimmen.
- Gerät am **Hauptschalter (14)** einschalten. **Heissluftgebläse (3)** startet automatisch.
- **Wichtig: Unterspannung**
Wird die maximale Temperatur nicht erreicht, mittels **Manueller Luftschieber (11)** und **Potentiometer für Luftmenge (17)** Luftmenge reduzieren.

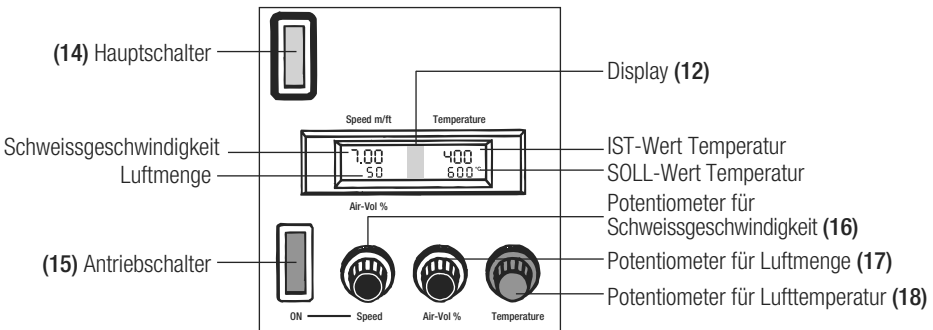
Bedienung

Gerätepositionierung

- Heissluftgebläse (3) mit Schwenkhebel (19) bis zum Anschlag hochschwenken.
- Abhebevorrichtung (26) mittels Hebel Abhebevorrichtung (13) betätigen, so dass Drahtandrückrolle (6) sowie Antriebsrolle (7) im Leerlauf sind.
- Schweissautomat über der zu verschweisenden Fuge positionieren.
- Schweißdraht durch Drahtführungsrohr (20) einführen und unter der Drahtandrückrolle (6) durchziehen und in Fuge einlegen.
- Führungsrolle (21) muss in der Schweißfuge laufen.
- Abhebevorrichtung (26) mittels Hebel Abhebevorrichtung (13) betätigen, so dass der Schweissautomat fahrbereit ist.

Schweissparameter

- Potentiometer für Schweissgeschwindigkeit (16) auf gewünschten Wert einstellen.
- Potentiometer für Luftmenge (17) auf gewünschten Wert einstellen.
- Potentiometer für Lufttemperatur (18) auf gewünschten Wert einstellen.
- Der Anpressdruck erfolgt durch das Eigengewicht des Heissluft-Schweissautomaten.



Schweissablauf

- Heissluftgebläse (3) mit Schwenkhebel (19) bis zum Anschlag einschwenken. Der Schweissvorgang wird automatisch über die Anfahrautomatik gestartet.
- Bei Bedarf kann das Gerät mit dem Antriebschalter (15) manuell gestartet werden.
- Schweissvorgang kontrollieren:
 - Führungsrolle (21) muss in der Fuge laufen
 - Schweißwulst muss sichtbar sein. Bei Bedarf Schweissparameter an Potentiometer (16), (17) und (18) korrigieren.
- Wandabschalter (9)
 - Bei Berührung der Wand schaltet Antrieb und Heizung automatisch aus.
- Nach der Schweissung Heissluftgebläse (3) mit Schwenkhebel (19) bis zum Anschlag hochschwenken. Der Schweissvorgang wird automatisch gestoppt.
- Nach Beendigung der Schweissarbeiten Potentiometer für Lufttemperatur (18) auf Null stellen, damit das Heissluftgebläse (3) abgekühlt wird.
- Gerät am Hauptschalter (14) ausschalten.
- Gerät vom Netz trennen.

Zubehör

- Es darf nur LEISTER-Zubehör verwendet werden.
- **Schweisdraht-Abrollvorrichtung (24)**
- **Abhebevorrichtung (26)**

Schulung

- LEISTER Process Technologies und deren autorisierte Service-Stellen bieten kostenlos Schweisskurse und Einschulungen an.

Wartung

- **Luftfilter (10)** des Gerätes ist bei Verschmutzung mit einem Pinsel zu reinigen.
- **Schweisdüse (4)** mit Drahtbürste reinigen.
- **Netzkabel (2)** und Stecker auf elektrische und mechanische Beschädigungen überprüfen.

Service und Reparatur

- Kohlenstand der Motoren nach ca. 1'000 Betriebsstunden durch Ihre Service-Stelle kontrollieren lassen.
- Reparaturen sind ausschliesslich von autorisierten **LEISTER-Service-Stellen** ausführen zu lassen. Diese gewährleisten **innert 24 Stunden** einen fachgerechten und zuverlässigen **Reparatur-Service** mit Original-Ersatzteilen gemäss Schaltplänen und Ersatzteillisten.

Gewährleistung

- Für dieses Gerät gelten die vom direkten Vertriebspartner/Verkäufer gewährten Garantie- oder Gewährleistungsrechte ab Kaufdatum. Bei einem Garantie- oder Gewährleistungsanspruch (Nachweis durch Rechnung oder Lieferschein) werden Herstellungs- oder Verarbeitungsfehler vom Vertriebspartner durch Ersatzlieferung oder Reparatur beseitigt. Heizelemente sind von der Gewährleistung oder Garantie ausgeschlossen.
- Weitere Garantie- oder Gewährleistungsansprüche werden im Rahmen des zwingenden Rechts ausgeschlossen.
- Schäden, die auf natürliche Abnutzung, Überlastung oder unsachgemässe Behandlung zurückzuführen sind, werden von der Gewährleistung ausgeschlossen.
- Keine Garantie- oder Gewährleistungsansprüche bestehen bei Geräten, die vom Käufer umgebaut oder verändert wurden.

Technische Änderungen vorbehalten



Please read operating instructions carefully before use and keep for future reference.

Leister UNIFLOOR E Automatic hot air welding machine

Application

- Welding of PVC coverings and melt welding of linoleum floor coverings.



Warning



Danger! Unplug the tool before opening it, as live components and connections are exposed.



Incorrect use of hot air tools can present a **fire and explosion hazard**, particularly in the proximity of flammable materials and explosive gases.



Danger of getting burned! Do not touch the heater tube and nozzle when they are hot. Let the tool cool down. Do not point the hot air flow in the direction of people or animals.



Only connect the tool to a **receptacle with protective earth conductor**. Any disconnection of the protective earth conductor, in or outside the tool is dangerous!
Only use extension lead with protective earth conductor.



Caution



The **rated voltage** stated on the tool must correspond with the mains voltage.



For personal protection, we strongly recommend the tool to be connected to an **RCCB** (Residual Current Circuit Breaker) before using it on construction sites.



The tool must be operated **under supervision**.
Heat can ignite flammable materials which are not in view.



Protect the tool **from damp and wet**.

Conformity

Leister Technologies AG, Galileo-Strasse 10, CH-6056 Kaegiswil/Switzerland confirms that this product, in the version as brought into circulation through us, fulfils the requirements of the following EC directives.

Directives: 2006/42, 2004/108, 2006/95, 2011/65
 Harmonised standards: EN 12100
 EN 55014-1, EN 55014-2,
 EN 61000-3-2, EN 61000-3-3,
 EN 62233, EN 60335-2-45
 EN 50581

Kaegiswil, 01.10.2014

Bruno von Wyl
 Bruno von Wyl, CTO

Kathrine G.
 Andreas Kathriner, GM

Disposal



Power tools, accessories and packaging should be sorted for environmental-friendly recycling. **Only for EC countries:** Do not dispose of power tools into household waste! According to the European Directive 2002/96 on waste electrical and electronic equipment and its incorporation into national law, power tools that are no longer suitable for use must be separately collected and sent for recovery in an environmental-friendly manner.

Approval Marks



Technical Data

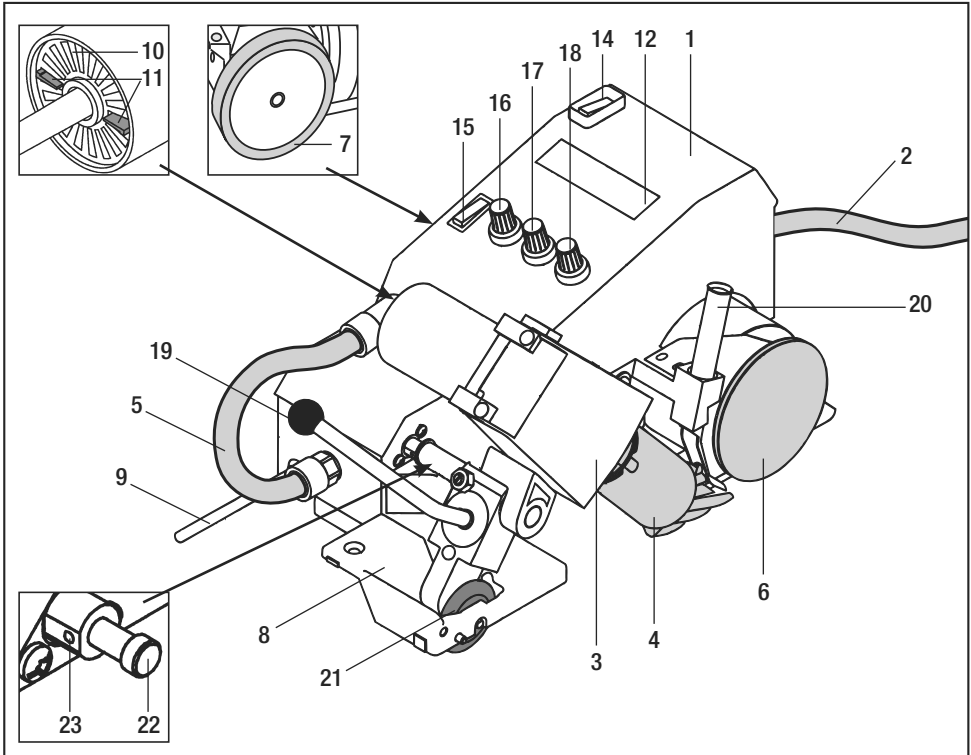
Protection Class I



| Technical Data | | 230 ★ | 120 ★ | 100 ★ |
|----------------------|----------------------|-----------------|-----------------|-----------------|
| Voltage | V~ | 230 ★ | 120 ★ | 100 ★ |
| Frequency | Hz | 50/60 | 50/60 | 50/60 |
| Capacity | W | 2300 | 1800 | 1500 |
| Temperature | °C | 20-620 | 20-620 | 20-620 |
| Air flow (50-100 %) | l/min. | max. 300 | max. 250 | max. 250 |
| Drive speed | m/min. | 1.0-7.5 | 1.0-7.5 | 1.0-7.5 |
| Noise emission level | L _{PA} (dB) | 67 | 65 | 65 |
| Dimensions | mm | 420 × 270 × 215 | 420 × 270 × 215 | 420 × 270 × 215 |
| Weight | kg | 14 | 14 | 14 |

★ Mains voltage is not reversible

Tool Description



Main components

- 1. Housing
- 2. Mains cable
- 3. Hot air blower
- 4. Welding nozzle
- 5. Connection hose
- 6. Welding rod pressure roller
- 7. Drive roller
- 8. Chassis
- 9. Wall switch-off
- 10. Air filter
- 11. Manual air vane
- 12. Display

Operating components

- 14. Main switch
- 15. Drive switch
- 16. Potentiometer for welding speed
- 17. Potentiometer for air flow
- 18. Potentiometer for air temperature

Steering equipment

- 19. Swivel lever
- 20. Welding rod guide tube
- 21. Guide roller

Automatic drive

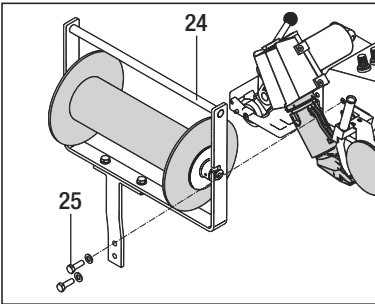
- 22. Switch pin
- 23. Set screw

Operation

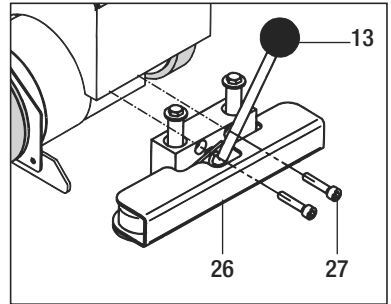
Operational condition: Accessories

- If the **welding rod de-reeler (24)** and **lifting device (26)** are available:
 - Attach **welding rod de-reeler (24)** to the Unifloor E tool using **cheese head screw M8 × 20 (25)**.
 - Attach **lifting device (26)** to the tool using **socket head cap screw M6 × 30 (27)**.

Accessories Welding rod de-reeler



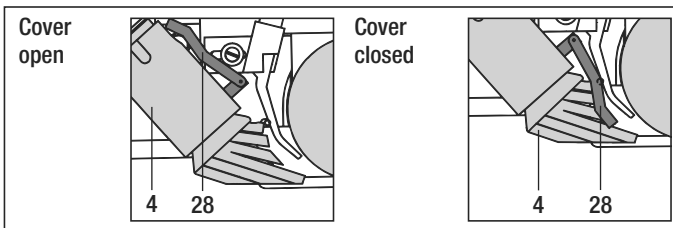
Accessories Lifting device



Operating condition

- Check the nozzle setting: the nozzle must be positioned at a distance of about 2-3 mm from the floor cover and welding rod.
- When welding linoleum, lower the **cover (28)** on to the **welding nozzle (4)** (see Detail A).

Detail A



• Automatic drive

Automatic drive is adjusted as required, depending on nozzle position, by means of **switch pin (22)** and **set screw (23)**.

- Connect tool to the mains. Mains voltage must correspond with the voltage rating stated on the tool.
- Switch on tool using **main switch (14)**. **Hot air blower (3)** starts automatically.

• Important: under voltage

If the maximum temperature is not reached, reduce the airflow by means of the **manual air vane (11)** and **potentiometer for air flow (17)**.

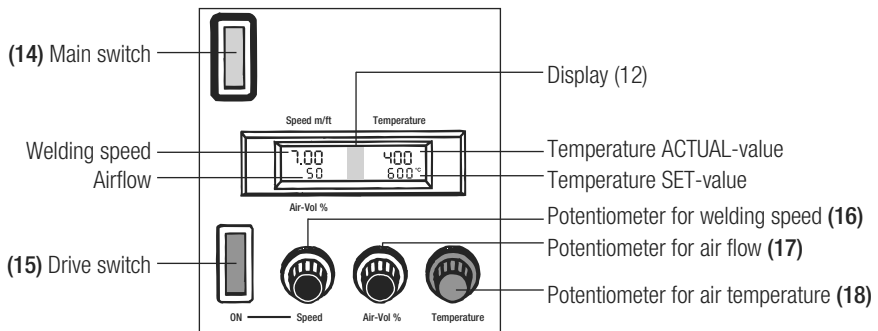
Operation

Tool positioning

- Swivel **hot air blower (3)**, using **swivel lever (19)** up to the stop.
- Operate **lifting device (26)** by means of **lifting device lever (13)** so that **welding rod pressure roller (6)** and **drive roller (7)** are at no-load.
- Position automatic welding machine over the joint to be welded.
- Insert welding rod through **welding rod guide tube (20)** and pull under the **welding rod pressure roller (6)** and place it in the joint.
- The **guide roller (21)** must run in the welding joint.
- Activate **lifting device (26)** by means of **lifting device lever (13)** so that the automatic welding machine is ready to start.

Welding parameters

- Set **potentiometer for welding speed (16)** to required value.
- Set **potentiometer for air flow (17)** to required value.
- Set **potentiometer for air temperature (18)** to required value.
- The pressure derives from the actual weight of the automatic hot air welding machine.



Welding procedure

- Swivel **hot air blower (3)** up to the stop using **swivel lever (19)**. The welding process starts automatically via automatic drive.
- If necessary, the tool can be started manually by means of the **drive switch (15)**.
- Check the welding process:
 - **Guide roller (21)** must run in the joint.
 - The welding bead must be visible. Adjust welding parameters using the **potentiometers (16), (17)** and **(18)** if necessary.
- **Wall switch-off (9)**
When contact with the wall, is made drive and heater are switched off automatically.
- After finishing welding swing up the **hot air blower (3)** to the stop using **swivel lever (19)**. The welding process stops automatically.
- After completing welding work, set **potentiometer for air temperature (18)** to zero so that **hot air blower (3)** cools down.
- Switch off the tool at the **main switch (14)**.
- Disconnect the tool from the mains.

Accessories

- Only LEISTER accessories should be used.
- **Welding rod de-reeler (24)**
- **Lifting device (26)**

Training

- LEISTER Process Technologies and its authorised Service Centres offer free welding courses and training.

Maintenance

- Clean the tool's **air filter (10)** with a brush when dirty.
- Clean **welding nozzle (4)** with wire brush.
- Check **mains cable (2)** and plug for electrical and mechanical damage.

Service and Repair

- Have your Service Centre check the motor brushes after about 1,000 hours of operation.
- Repairs should only be carried out by authorised **LEISTER Service Centres**. They guarantee a correct and reliable **repair service within 24 hours** using original spare parts in accordance with the circuit diagrams and spare parts lists.

Warranty

- For this tool, the guarantee or warranty rights granted by the relevant distributor/seller shall apply. In case of guarantee or warranty claims any manufacturing or workmanship defects will either be repaired or replaced by the distributor at its discretion. Warranty or guarantee rights have to be verified by an invoice or a delivery document. Heating elements shall be excluded from warranty or guarantee.
- Additional guarantee or warranty claims shall be excluded, subject to mandatory provisions of law.
- Warranty or guarantee shall not apply to defects caused by normal wear and tear, overload or improper handling.
- Warranty or guarantee claims will be rejected for tools that have been altered or changed by the purchaser.

Technical data and specifications are subject to change without prior notice.



Instructions d'utilisation à lire très attentivement avant mise en marche et à conserver pour besoins ultérieurs

Leister UNIFLOOR E

Soudeuse automatique à air chaud

Applications

- Soudure de revêtements PVC et thermocollage des revêtements de sol en linoléum



Avertissement



Danger mortel à l'ouverture de l'appareil, par le dégagement de composants et de raccords conducteurs. Débrancher la fiche du secteur avant toute ouverture de l'appareil.



Risque d'incendie et d'explosion en cas d'utilisation inappropriée des appareils à air chaud, en particulier à proximité de matières inflammables et de gaz explosifs.



Risque de brûlure! Ne pas toucher au tuyau de l'élément chauffant, ni à la buse s'ils sont encore chauds. Laisser refroidir l'appareil. Ne diriger le jet d'air chaud ni vers des personnes, ni vers des animaux.



Brancher l'appareil sur une **prise pourvue d'une mise à la terre**. Toute interruption du contact à la terre ayant lieu dans l'appareil ou à l'extérieur peut s'avérer dangereuse!
En cas d'utilisation de rallonge, n'employer que des rallonges munies du contact à la terre!



Précautions



La **tension** indiquée sur l'étiquette mentionnant le type de l'appareil doit correspondre à la tension et à la fréquence du secteur.



En cas d'emploi de l'appareil sur des chantiers, utiliser obligatoirement un **interrupteur FI** pour garantir la sécurité des personnes.



L'appareil doit faire l'objet d'une **observation** continue pendant son fonctionnement. La chaleur peut atteindre des matières inflammables situées hors de la visibilité.



Protéger l'appareil de l'**humidité**

Conformité

Leister Technologies AG, Galileo-Strasse 10, CH-6056 Kaegiswil/Suisse confirme que ce produit correspond, en ce qui concerne la conception et le modèle type dans la version commercialisée par notre entreprise, aux réglementations figurant dans les directives européennes désignées ci-dessous

Directives : 2006/42, 2004/108, 2006/95, 2011/65
 Normes harmonisées: EN 12100
 EN 55014-1, EN 55014-2,
 EN 61000-3-2, EN 61000-3-3,
 EN 62233, EN 60335-2-45
 EN 50581

Kaegiswil, 01.10.2014

Bruno von Wyl
 Bruno von Wyl, CTO

Kathrine G.
 Andreas Kathriner, GM

Elimination de déchets



Les outils électroportatifs, ainsi que leurs accessoires et emballages, doivent pouvoir suivre chacun une voie de recyclage appropriée. **Seulement pour les pays de l'Union Européenne:** Ne pas jeter les appareils électroportatifs avec les ordures ménagères! Conformément à la directive européenne 2002/96 relative aux déchets d'équipements électriques et électroniques et sa réalisation dans les lois nationales, les outils électroportatifs dont on ne peut plus se servir doivent être séparés et suivre une voie de recyclage appropriée.

Homologations



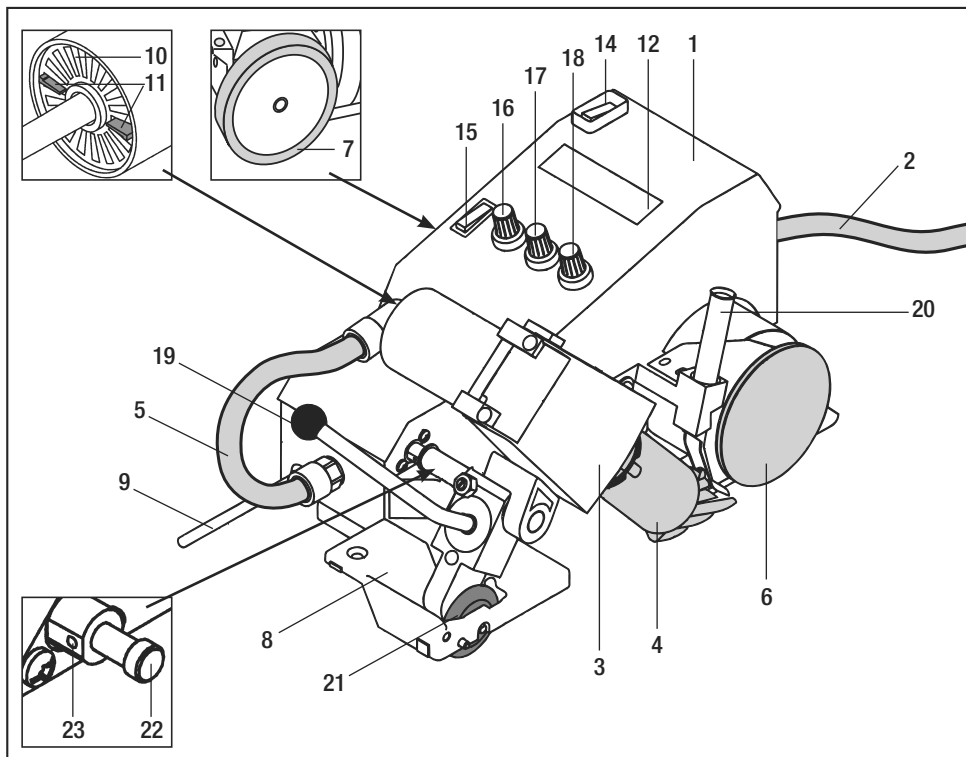
Caractéristiques Techniques

Classe de protection de l'appareil I



| | | | | |
|------------------------|----------------------|-----------------|-----------------|-----------------|
| Tension | V~ | 230 ★ | 120 ★ | 100 ★ |
| Fréquence | Hz | 50/60 | 50/60 | 50/60 |
| Puissance | W | 2300 | 1800 | 1500 |
| Température | °C | 20-620 | 20-620 | 20-620 |
| Débit d'air (50-100 %) | l/min. | max. 300 | max. 250 | max. 250 |
| Entraînement | m/min. | 1.0-7.5 | 1.0-7.5 | 1.0-7.5 |
| Niveau sonore | L _{pA} (dB) | 67 | 65 | 65 |
| Dimensions | mm | 420 × 270 × 215 | 420 × 270 × 215 | 420 × 270 × 215 |
| Poids | kg | 14 | 14 | 14 |

★ Tension de branchement non commutable



Composants principaux

1. Boîtier
2. Cable électrique
3. Soufflerie d'air chaud
4. Buse de soudage
5. Tuyau de raccordement
6. Rouleau de pression
7. Rouleau d'entraînement
8. Châssis
9. Interrupteur pour butée murale
10. Filtre à air
11. Clapet d'air manuel
12. Ecran

Éléments de commande

14. Interrupteur principal
15. Interrupteur d'entraînement
16. Potentiomètre pour la vitesse de soudage
17. Potentiomètre du débit d'air
18. Potentiomètre de température de l'air
19. Levier de pivotement

Dispositif de guidage

20. Tube de guidage du cordon
21. Rouleau de guidage

Automatisme de démarrage

22. Vis de commande
23. Vis sans tête

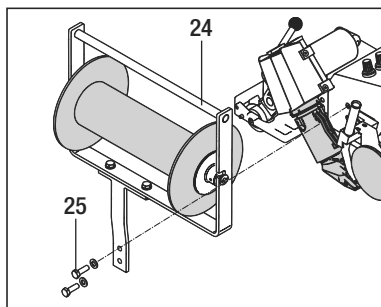
Utilisation

Montage des accessoires

- Si les accessoires **support de rouleau de fil de soudage (24)** et **dispositif de soulèvement (26)** sont disponibles.
 - Monter le **support de rouleau du fil de soudage (24)** sur l'appareil Unifloor E à l'aide de **vis à tête cylindrique M8 x 20 (25)**.
 - Monter le **dispositif de soulèvement (26)** au moyen de **vis à tête cylindrique à six pans creux M6 x 30 (27)**

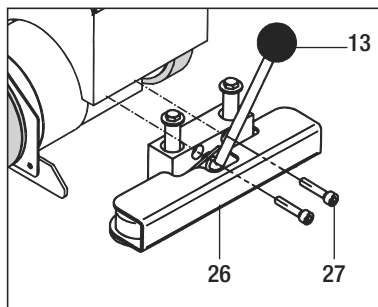
Accessoire

Support du rouleau du fil de soudage



Accessoire

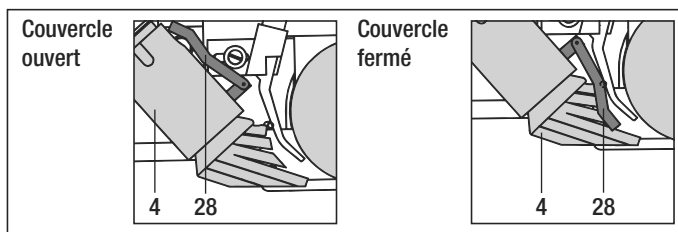
Dispositif de soulèvement



Préparation au fonctionnement

- Contrôler le réglage de la buse: La buse doit être placée à une distance d'env. 2-3 mm du matériau de base et du cordon de soudure.
- Pour le soudage de linoléum, abaisser le **couvercle (28)** de la **buse de soudage (4)** vers le bas (voir détail A).

Détail A



• Automatisation de démarrage

Au besoin, le dispositif automatique de démarrage doit être réglé suivant la position de la buse à l'aide de la **vis de commande (22)** et de la **vis sans tête (23)**.

- Brancher l'appareil sur le réseau. La tension du réseau doit correspondre à la tension nécessaire à l'appareil.
- Mettre en marche l'appareil à l'aide de l'**interrupteur principal (14)**. La **soufflerie d'air chaud (3)** démarre automatiquement.
- **Important: Sous-tension**

Si la température maximale n'est pas atteinte, réduire le débit d'air par le **clapet d'air manuel (11)** et du **potentiomètre du débit d'air (17)**.

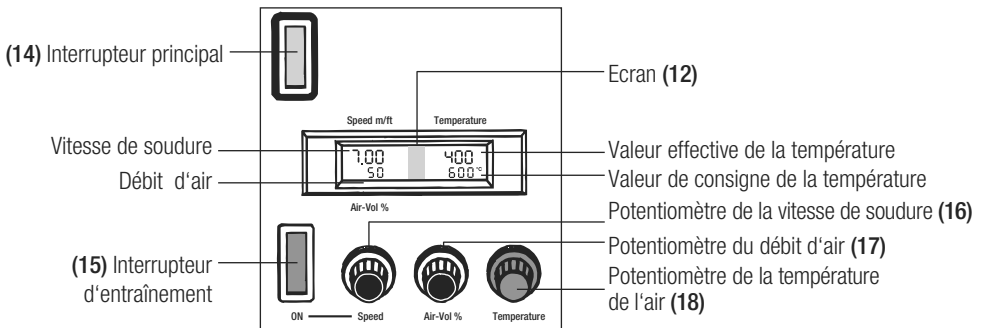
Utilisation

Positionnement de l'appareil

- Monter la **soufflerie d'air chaud (3)** en pivotant le **levier de pivotement (19)** jusqu'à la butée.
- Actionner le **dispositif de soulèvement (26)** au moyen du **levier du dispositif de soulèvement (13)** de façon à ce que le **rouleau de pression (6)** ainsi que le **rouleau d'entraînement (7)** tournent à vide
- Placer la soudeuse automatique sur le joint à souder.
- Enfiler le cordon à souder dans le tube de guidage du **cordon (20)**, le tirer sous la gorge du **rouleau de pression (6)** et le poser dans le joint.
- Le **rouleau de guidage (21)** doit courir dans le chanfrein.
- Actionner le **dispositif de soulèvement (26)** au moyen du **levier (13)**, l'automate est maintenant prêt à avancer.

Paramètres de soudure

- Régler le **potentiomètre de la vitesse de soudure (16)** à la valeur choisi.
- Régler le **potentiomètre de débit d'air (17)** au valeur choisi.
- Régler le **potentiomètre de la température de l'air (18)** à la temperature choisi.
- La pression de contact résulte du poids de la soudeuse automatique à air chaud.



Processus de soudage

- Amener la **soufflerie d'air chaud (3)** en pivotant le **levier de pivotement (19)** vers l'intérieur. Le soudage démarre automatiquement au moyen du démarrage automatique.
- Au besoin, l'appareil peut être démarré manuellement par l'**interrupteur d'entraînement (15)**
- Contrôler le soudage:
 - Le **rouleau de guidage (21)** doit courir dans le chanfrein.
 - Le bouchon de soudure doit être visible. En cas de besoin, rectifier les paramètres de soudage au niveau des **potentiomètres (16), (17) et (18)**.
- **Interrupteur pour butée mural (9)**
En cas de contact avec le mur, l'entraînement et le chauffage s'arrête automatiquement.
- Quand le soudage est achevé, faire pivoter la **soufflerie d'air chaud (3)** vers le haut en actionnant le **levier de pivotement (19)** jusqu'à la butée Le soudage est stoppé automatiquement.
- Quand les travaux de soudage sont terminés, mettre le **potentiomètre de la température de l'air (18)** à zéro, pour permettre à la **soufflerie d'air chaud (3)** de refroidir.
- Éteindre l'appareil à l'**interrupteur principal (14)**.
- Débrancher l'appareil du réseau.

Accessoires

- On ne doit utiliser que des accessoires LEISTER.
- **Dispositif de rouleau de fil du soudage (24)**
- **Dispositif de soulèvement (26)**

Formation

- La société LEISTER Process Technologies et ses points de service autorisés proposent des cours de soudage et des formations à titre gracieux.

Maintenance

- En cas de salissure sur le **filtre à air (10)** de l'appareil, utiliser un pinceau pour le nettoyer.
- Nettoyer la **buse de soudage (4)** avec une brosse métallique.
- Contrôler le **cable électrique (2)** et la fiche d'alimentation contre toute détérioration mécanique et électrique.

Service et réparation

- Faire contrôler l'état des charbons des moteurs par votre point service après env. 1000 heures de fonctionnement.
- Des réparations doivent exclusivement être confiées à des **services de réparation et de maintenance autorisés par Leister**. Ceux-ci garantissent, **éventuellement en 24 heures**, un **service de réparation** approprié et fiable, avec des pièces de rechange d'origine selon schémas de connexions et listes de pièces détachées.

Garantie légale

- Les droits de garantie fabricant et de garantie légale accordés par le partenaire commercial ou vendeur direct s'appliquent à cet appareil à compter de la date d'achat. En cas de recours à la garantie (justificatif par la facture ou le bordereau de livraison), les défauts de fabrication ou d'usure seront supprimés par le partenaire commercial qui procédera à une fourniture en remplacement ou à une réparation. Les éléments chauffants sont exclus de la garantie.
- Toute autre prétention à la garantie fabricant ou à la garantie légale dans le cadre du droit en vigueur est exclue.
- Les dommages résultant d'une usure naturelle, d'une surcharge ou d'un traitement non conforme sont exclus de la garantie.
- Aucun droit à revendication n'est accordé pour les appareils qui auront été transformés ou modifiés par l'acheteur.

Sous réserve de modifications techniques



Prima della messa in funzione leggere attentamente queste istruzioni d'uso e tenerle a disposizione per la consultazione

Leister UNIFLOOR E

Apparecchio automatico per saldatura ad aria calda

Applicazioni

- Saldatura di pavimenti in PVC e saldatura per fusione di pavimentazioni in Linoleum.



Avvertenza



Pericolo letale: l'apparecchio contiene componenti sotto tensione. Prima di aprire l'apparecchio, togliere la spina.



Pericolo d'incendio e di esplosione in caso di uso improprio degli apparecchi ad aria calda, specialmente in prossimità di materiali infiammabili e di gas esplosivi.



Attenzione alle scottature! Non toccare il tubo contenente l'elemento riscaldante e l'ugello quando sono ancora caldi. lasciare raffreddare l'apparecchio. Non dirigere il getto di aria calda verso persone o animali.



Allacciare l'apparecchio ad una **presa** provvista di **messa a terra**. Qualsiasi interruzione della messa a terra, interna od esterna allo apparecchio, è pericolosa. **Utilizzare solamente cavi di prolunga con filo di messa a terra.**



Attenzione



La tensione nominale indicata sull'apparecchio deve corrispondere alla tensione di rete.



Interruttore FI (salvavita) è assolutamente necessario quando l'apparecchio viene usato in cantiere.



Sorvegliare sempre l'apparecchio durante l'uso. Il calore può raggiungere materiali infiammabili che si trovano oltre il campo visivo.



Proteggere l'apparecchio **dall'umidità e dal bagnato.**

Dichiarazione di conformità

Leister Technologies AG, Galileo-Strasse 10, CH-6056 Kaegiswil/Svizzera conferma che questo prodotto da noi introdotto sul mercato soddisfa tutti i requisiti richiesti dalle seguenti direttive della CE.

Richtlinien: Direttive: 2006/42, 2004/108, 2006/95, 2011/65

Norme armonizzate: EN 12100
EN 55014-1, EN 55014-2,
EN 61000-3-2, EN 61000-3-3,
EN 62233, EN 60335-2-45
EN 50581

Kaegiswil, 01.10.2014

Bruno von Wyl
Bruno von Wyl, CTO

Kathrine G.
Andreas Kathriner, GM

Smaltimento



Avviare ad un riciclaggio rispettoso dell'ambiente gli imballaggi, gli elettrodomestici e gli accessori dismessi. **Solo per i Paesi della CE:** Non gettare elettrodomestici dismessi tra i rifiuti domestici! Conformemente alla norma della direttiva 2002/96 sui rifiuti di apparecchiature elettriche ed elettroniche (RAEE) ed all'attuazione del recepimento nel diritto nazionale, gli elettrodomestici diventati inseribili devono essere raccolti separatamente ed essere inviati ad una riutilizzazione ecologica.

Contrassegni di omologazione



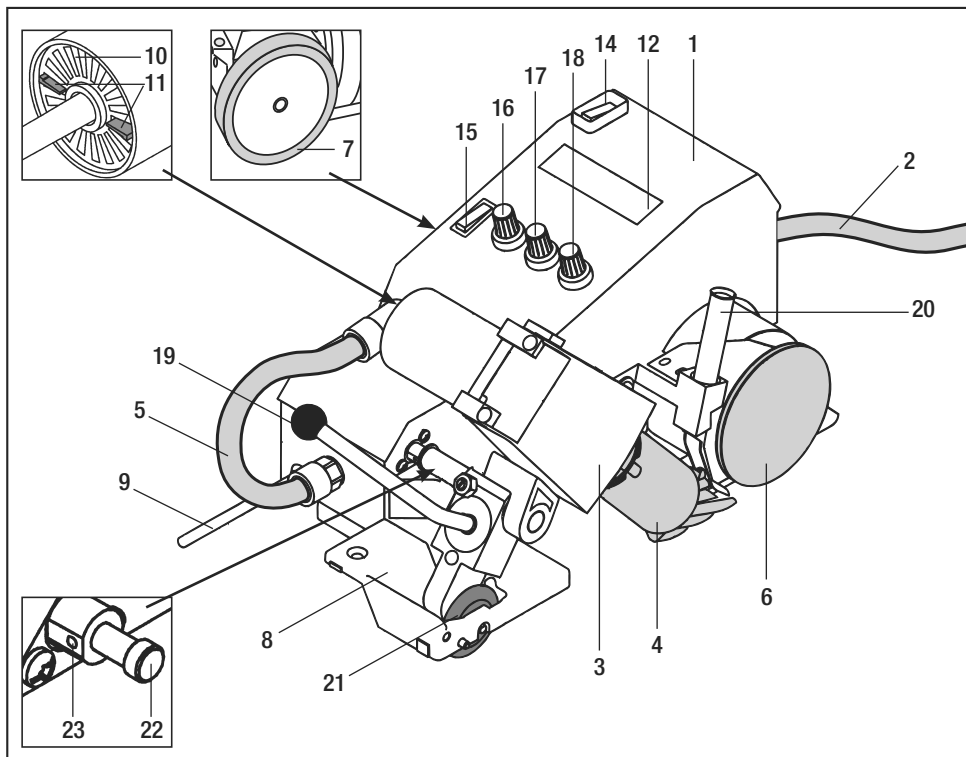
Dati tecnici

Apparecchio con protezione classe I



| | | | | |
|--------------------------|----------------------|-----------------|-----------------|-----------------|
| Tensione | V~ | 230 ★ | 120 ★ | 100 ★ |
| Frequenza | Hz | 50/60 | 50/60 | 50/60 |
| Potenza | W | 2300 | 1800 | 1500 |
| Temperatura | °C | 20-620 | 20-620 | 20-620 |
| Quantità aria (50-100 %) | l/min. | mass. 300 | mass. 250 | mass. 250 |
| Avanzamento | m/min. | 1,0-7,5 | 1,0-7,5 | 1,0-7,5 |
| Emissione sonora | L _{PA} (dB) | 67 | 65 | 65 |
| Dimensioni L × I × H | mm | 420 × 270 × 215 | 420 × 270 × 215 | 420 × 270 × 215 |
| Peso | kg | 14 | 14 | 14 |

Descrizione dell'apparecchio



Componenti principali

1. Carter
2. Cavo collegamento rete
3. Soffiante aria calda
4. Ugello di saldatura
5. Cavo di collegamento
6. Rullo di pressione sul filo a saldare
7. Rullo di azionamento
8. Telaio
9. Interruttore a parete
10. Filtro aria soffiante
11. Serranda manuale dell'aria
12. Display

Elementi di servizio

14. Interruttore principale
15. Interruttore per l'azionamento
16. Potenziometro per la velocità di saldatura
17. Potenziometro per quantità aria
18. Potenziometro per temperatura aria
19. Leva di inserimento/disinserimento

Dispositivi per la guida

20. Tubo guida filo di saldatura
21. Rullo guida filo

Automatismo per la partenza

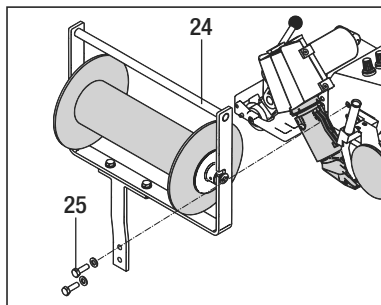
22. Perno di innesto partenza
23. Grano filettato

Condizioni di utilizzo

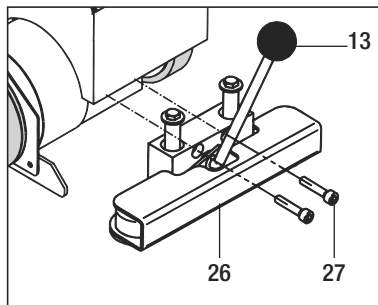
Parametri per la preparazione degli accessori

- Qualora ci siano a disposizione gli accessori: **dispositivo di srotolamento del filo (24)** e quello per il **sollevamento (26)** :
 - montare lo **srotolatore (24)** sull'apparecchio Unifloor E mediante le viti **cilindriche M8 × 20 (25)**.
 - montare il **dispositivo di sollevamento (26)** con le **viti a brugola M6 × 30 (27)**.

Accessorio
dispositivo di srotolamento



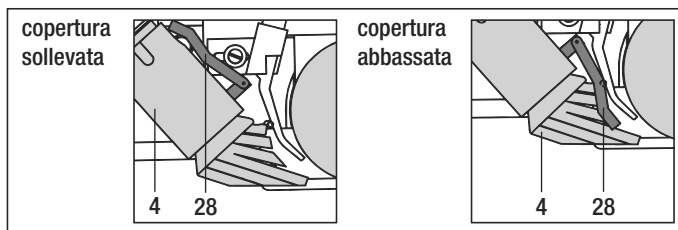
Accessorio
dispositivo di sollevamento



Messa in funzione

- Controllare il posizionamento **dell'ugello di saldatura (4)** : esso deve garantire ad una distanza di ca. 2-3 mm tra il filo di saldatura e il materiale da saldare.
- Per saldare il Linoleum occorre abbassare la **copertura (28)** sull'**ugello di saldatura (4)** (vedi dettaglio A).

Dettaglio A



• Partenza automatica

Se necessario si può regolare l'automatismo di partenza secondo il posizionamento dell'**ugello (4)** tramite il **perno di innesto partenza (22)** e il **grano filettato (23)**.

- Allacciare l'apparecchio alla rete elettrica. La tensione di rete deve corrispondere a quella indicata sull'apparecchio.
- Inserire l'**interruttore principale (14)**. Il **soffiante dell'aria calda (3)** parte automaticamente.
- **Importante** : Tensione di rete insufficiente.

Qualora non si raggiunga la massima temperatura, tramite la **serranda manuale dell'aria (11)** e il **potenziometro per la quantità dell'aria (17)** ridurre la portata dell'aria.

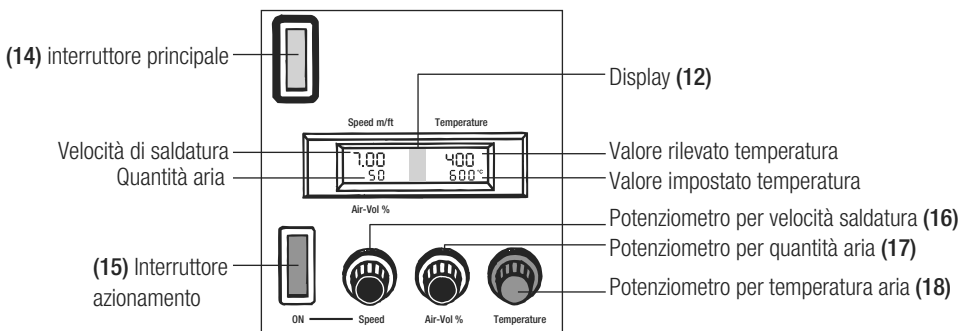
Condizioni di utilizzo

Posizionamento dell'apparecchio.

- Sollevare il **soffiante aria calda (3)** tramite la **leva di inserimento/disinserimento (19)** fino al fermo.
- Inserire il **dispositivo di sollevamento (26)** mediante l'**apposita leva (13)**, di conseguenza sia il **ruolo di pressione del filo (6)** che il **ruolo di traino (7)** sono ora liberi.
- Posizionare l'apparecchio automatico sulla fuga da saldare.
- Introdurre il filo di saldatura nell' apposito **tubo di guida (20)** e tirandolo attraverso il **ruolo di pressione (6)** posarlo sulla fuga di saldatura.
- Il **rollino di guida (21)** deve essere introdotto e camminare nella fuga di saldatura.
- Mediante la **sua leva (13)** il **dispositivo di sollevamento (26)** si alza e libera l'apparecchio, che è ora pronto per saldare.

Parametri di saldatura

- Inserire il valore desiderato al **potenziometro per la velocità di saldatura (16)**.
- Inserire il valore desiderato al **potenziometro per la quantità dell'aria (17)**.
- Inserire il valore desiderato al **potenziometro per la temperatura dell'aria (18)**.
- La pressione sulla saldatura avviene tramite il peso dell'apparecchio automatico stesso maten.



Andamento della saldatura

- Mediante la **leva di inserimento/disinserimento (19)** spostare il **soffiante aria calda (3)** fino al fermo. La saldatura ha inizio in automatico.
- All'occorrenza l'apparecchio può partire manualmente inserendo l'**interruttore dell'azionamento (15)**.
- Controllare l'andamento della saldatura :
 - il **rollino di guida (21)** deve scorrere nell'apposita fuga di saldatura.
 - Il cordone di saldatura deve essere visibile. Se necessario correggere i parametri di saldatura ai **potenziometri (16)-(17)-e -(18)**.
- **Interruttore a parete (9)**
Non appena l'apparecchio va a contatto con la parete, vengono disinsertiti riscaldamento e azionamento.
- Terminata la saldatura, tramite la **leva di disinserimento/inserimento (19)** sollevare il **soffiante dell'aria calda (3)** fino al fermo. Il processo di saldatura viene automaticamente interrotto.
- Terminate le saldature, occorre portare il **potenziometro della temperatura dell'aria (18)** sullo zero, affinché il **soffiante dell'aria calda (3)**, si possa raffreddare.
- Tramite l'**interruttore principale (14)** disinserire l'apparecchio.
- Staccare l'apparecchio dalla rete elettrica.

Accessori

- Devono essere utilizzati unicamente accessori LEISTER.
- **Dispositivo di srotolamento (24).**
- **Dispositivo di sollevamento (26).**

Corsi di addestramento

- La LEISTER Process Technologies e i propri punti di servizio autorizzati, offrono ai clienti corsi gratuiti di addestramento alla saldatura.

Manutenzione

- Pulire il **filtro dell'aria del soffiante (10).**
- Pulire con una spazzola in fili di ottone l'**ugello di saldatura (4).**
- Controllare sempre che il **cavo di alimentazione (2)** e la spina non abbiano danni meccanici ed elettrici.

Assistenza e riparazioni

- L'apparecchio deve essere controllato presso i punti di assistenza autorizzati LEISTER, Dopo 1.000 ore di esercizio, i carboncini devono essere controllate dai punti assistenza Leister.
- Le riparazioni devono essere eseguite esclusivamente presso i punti assistenza autorizzati **Leister**. Questi sono in grado di garantire **riparazioni** sicure e affidabili con ricambi secondo le liste di ricambio e gli schemi elettrici originali **in 24 ore**.

Garanzia legale

- A questo prodotto si applicano i diritti previsti per la garanzia concessi dal partner di distribuzione/rivenditore diretto, a partire dalla data di acquisto. In caso di ricorso alla garanzia (fanno fede la fattura o la bolla di consegna), sono previste la fornitura sostitutiva o la riparazione di difetti di fabbricazione o di lavorazione a cura del partner di distribuzione. La garanzia non si applica agli elementi riscaldanti.
- È esclusa qualsiasi ulteriore garanzia non espressamente prevista dalle vigenti norme di diritto cogente.
- Sono esclusi dalla garanzia i danni riconducibili alla naturale usura, al sovraccarico o alla scorretta manipolazione.
- Il ricorso alla garanzia decade per gli apparecchi sottoposti a modifiche o alterazioni da parte dell'acquirente.

Ci riserviamo modifiche tecniche.



Por favor, leer detenidamente las instrucciones antes del uso y guardarlas para referencia adicional.

Leister UNIFLOOR E

Máquina automática de soldar con aire caliente

Aplicación

- Soldadura de recubrimientos de PVC y soldadura por fusión de recubrimientos del suelo de linoleum.



Advertencia



Peligro de muerte al abrir el aparato, puesto que se exponen componentes y conexiones que conducen tensión. Antes de abrir el aparato, retirar el conector de la red fuera de la caja de enchufe.



Peligro de incendio y de explosión en caso de uso incorrecto de los aparatos de aire caliente, especialmente en la proximidad de materiales combustibles y gases explosivos.



Peligro de quemaduras! No tocar el tubo de la resistencia ni la tobera cuando estén calientes. Dejar que se enfríe el aparato. No dirigir el chorro de aire caliente hacia personas o animales.



Conectar el aparato en una caja de enchufe con conductor de protección. ¡Es peligrosa cualquier interrupción del conductor de protección dentro o fuera del aparato!

¡Utilizar solamente cable de prolongación con conductor de protección!



Precaución



La **tensión nominal** está indicada en el aparato y debe coincidir con la tensión de la red.



Es absolutamente necesario un **conmutador-FI** cuando se utilice el aparato a pie de obra para protección de las personas.



El aparato **debe funcionar bajo observación**. El calor puede llegar a materiales combustibles, que se encuentran fuera del alcance de la vista.



Proteger el aparato de la humedad y la lluvia.

Conformidad

Leister Technologies AG, Galileo-Strasse 10, CH-6056 Kaegiswil/Suiza confirma, que este producto, conforme a la ejecución que comercializamos, cumple con las exigencias especificadas en las siguientes directrices de la CE.

Directrices: 2006/42, 2004/108, 2006/95, 2011/65
 Normas armonizadas: EN 12100
 EN 55014-1, EN 55014-2,
 EN 61000-3-2, EN 61000-3-3,
 EN 62233, EN 60335-2-45
 EN 50581

Kaegiswil, 01.10.2014

Bruno von Wyl
 Bruno von Wyl, CTO

Kathrine G.
 Andreas Kathriner, GM

Eliminación



Recomendamos que las herramientas eléctricas, accesorios y embalajes sean sometidos a un proceso de recuperación que respete el medio ambiente. **Sólo para países de la UE:** No arroje las herramientas eléctricas a la basura! Conforme a la Directriz Europea 2002/96 sobre aparatos eléctricos y electrónicos inservibles, tras su conversión en ley nacional, deberán acumularse por separado las herramientas eléctricas para ser sometidas a un reciclaje ecológico.

Signos de prueba



Clase de protección de aparatos I

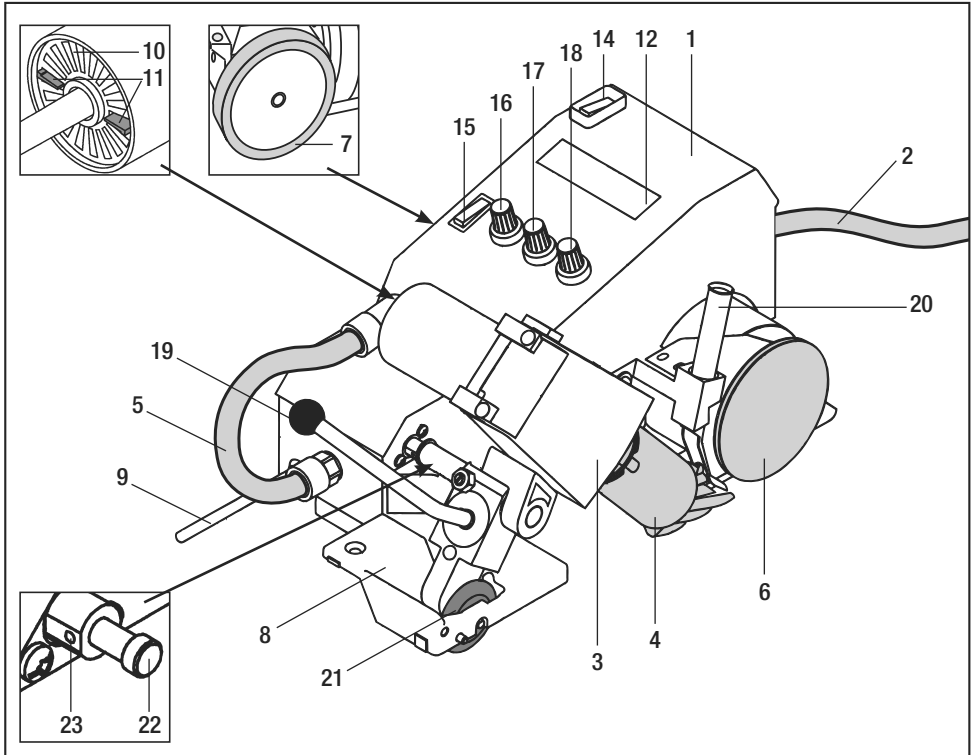


Datos Técnicos

| | | | | |
|---------------------------|----------------------|-----------------|-----------------|-----------------|
| Tensión | V~ | 230 ★ | 120 ★ | 100 ★ |
| Frecuencia | Hz | 50/60 | 50/60 | 50/60 |
| Potencia | W | 2300 | 1800 | 1500 |
| Temperatura | °C | 20-620 | 20-620 | 20-620 |
| Caudal de aire (50-100 %) | l/min. | máx. 300 | máx. 250 | máx. 250 |
| Avance | m/min. | 1,0-7,5 | 1,0-7,5 | 1,0-7,5 |
| Nivel de emisión | L _{pA} (dB) | 67 | 65 | 65 |
| Medidas | mm | 420 × 270 × 215 | 420 × 270 × 215 | 420 × 270 × 215 |
| Peso | kg | 14 | 14 | 14 |

★ La tensión de conexión no es conmutable

Descripción del aparato



Componentes principales

- 1. Carcasa
- 2. Cable de la red
- 3. Soplane de aire caliente
- 4. Tobera de soldar
- 5. Manguera de empalme
- 6. Rodillo de presión de la varilla
- 7. Rodillo de avance
- 8. Bastidor de traslación
- 9. Interruptor de pared
- 10. Dispositivo de guía
- 11. Regulador manual del aire
- 12. Pantalla

Elementos de mando

- 14. Conmutador principal
- 15. Conmutador de accionamiento
- 16. Potenciómetro para la velocidad de soldadura
- 17. Potenciómetro para caudal de aire
- 18. Potenciómetro para temperatura del aire
- 19. Palanca giratoria

Dispositivo de guía

- 20. Tubo de guía de la varilla
- 21. Rodillo de guía

Automática de arranque

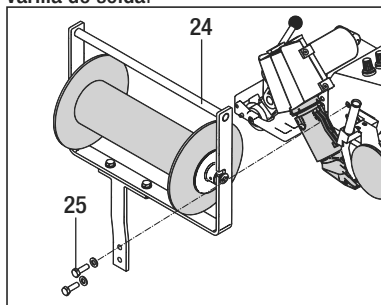
- 22. Pasador del conmutador
- 23. Pasador roscado

Disponibilidad para el servicio de los accesorios

- Si se utilizan los accesorios **dispositivo de desenrollamiento de la varilla de soldar (24)** y el **dispositivo elevador (26)**:
 - Montar el **dispositivo de desenrollamiento de la varilla de soldar (24)** con **tornillo cilíndrico M8 × 20 (25)** en el aparato Unifloor E.
 - Montar el **dispositivo elevador (26)** con **tornillo cilíndrico de hexágono interior M6 × 30 (27)**.

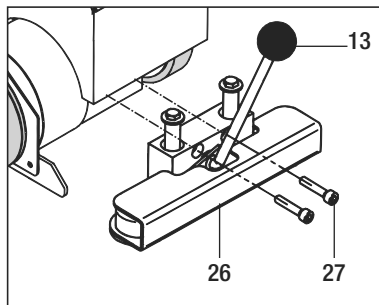
Accesorio

Dispositivo de desenrollamiento de la varilla de soldar



Accesorio

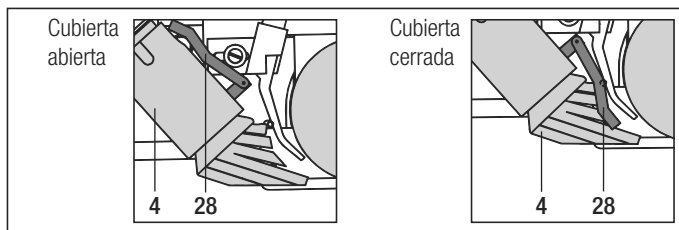
Dispositivo elevador



Disponibilidad para el servicio

- Controlar el ajuste de las toberas: la tobera debe estar a una distancia de aprox. 2-3 mm del material base y de la varilla de soldar.
- En el caso de soldadura de Linoleum, abatir la **cubierta (28)** en la **tobera de soldar (4)** (ver Detalle A).

Detalle A



• Automática de arranque

En caso necesario, se ajusta la automática de arranque, en función de la posición de la tobera, con el **pasador del conmutador (22)** y el **pasador roscado (23)**.

- Conectar el aparato a la red. La tensión nominal debe coincidir con la tensión del aparato.
- Conectar el aparato en el **conmutador principal (14)**. El **soplante de aire caliente (3)** arranca automáticamente.

• Importante: Baja tensión

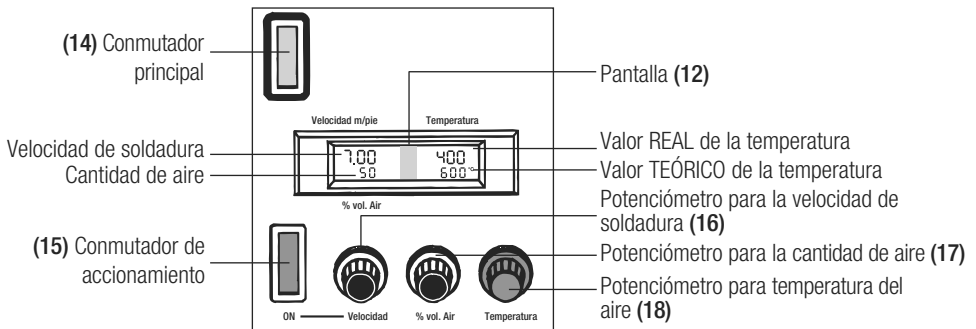
Si no se alcanza la temperatura máxima, reducir la cantidad de aire por medio del **regulador manual del aire (11)** y el **potenciómetro para la cantidad de aire (17)**.

Colocación del aparato

- Girar hacia arriba el **soplante de aire caliente (3)** con la **palanca giratoria (19)** hasta el tope.
- Activar el **dispositivo elevador (26)** por medio de la **palanca del dispositivo elevador (13)**, para que el **rodillo de presión de la varilla (6)** así como el **rodillo de avance (7)** marchen en ralenti.
- Colocar la máquina automática de soldar sobre la junta a soldar.
- Insertar la varilla de soldar a través del **tubo de guía del alambre (20)** y conducirla debajo del **rodillo de presión de la varilla (6)** e introducirla en la junta.
- El **rodillo de guía (21)** debe avanzar en la junta de soldadura.
- Activar el **dispositivo elevador (26)** por medio de la **palanca del dispositivo elevador (13)**, para que la máquina automática de soldar esté preparada para funcionar.

Parámetros de soldadura

- Ajustar el **potenciómetro para la velocidad de soldadura (16)** al valor deseado.
- Ajustar el **potenciómetro para la cantidad de aire (17)** al valor deseado.
- Ajustar el **potenciómetro para la temperatura del aire (18)** al valor deseado.
- La presión de apriete se realiza a través del peso propio de la máquina automática de soldar con aire caliente.



Ciclo de soldadura

- Girar hacia dentro del **soplante de aire caliente (3)** con la **palanca giratoria (19)** hasta el tope. El proceso de soldadura se inicia automáticamente a través de la automática de arranque.
- En caso necesario, el aparato se puede arrancar manualmente con el **conmutador de accionamiento (15)**.
- Controlar el proceso de soldadura:
 - El **rodillo de guía (21)** debe marchar en la junta.
 - El cordón de soldadura debe ser visible. En caso necesario, corregir el parámetro de soldadura en los **potenciómetros (16), (17) y (18)**.
- **Interruptor de pared (9)**
Al tocar la pared, se desconectan automáticamente el **avance** y la **calefacción**.
- Después de la soldadura, girar hacia arriba el **soplante de aire caliente (3)** con la **palanca giratoria (19)** hasta el tope. El proceso de soldadura se detiene automáticamente.
- Al término de los trabajos de soldadura, colocar el **potenciómetro para la temperatura del aire (18)** en cero, para que se refrigere el **soplante de aire caliente (3)**.
- Desconectar el aparato en el **conmutador principal (14)**.
- Separar el aparato de la red.

Accesorios

- Solamente se pueden utilizar accesorios LEISTER.
- **Dispositivo de desenrollamiento de la varilla de soldar (24).**
- **Dispositivo elevador (26).**

Entrenamiento

- LEISTER Process Technologies así como sus Centros de Servicio autorizados ofrecen cursos gratuitos en el campo de las aplicaciones.

Mantenimiento

- El **filtro de aire (10)** del aparato debe limpiarse con un pincel cuando esté sucio.
- Limpiar la **tobera de soldar (4)** con cepillo de alambre.
- Verificar si están rotos y si tienen daños eléctricos y mecánicos el **cable de la red (2)** y el conector.

Servicio y reparación

- Mandé controlar el estado de las escobillas de carbón de los motores después de aprox. 1000 horas de servicio a través de su Centro de Servicio.
- Las reparaciones deben ser realizadas exclusivamente por **Centros de Servicio LEISTER** autorizados. Éstos garantizan un **Servicio de Reparación** especializado y fiable **en 24 horas** con piezas de repuesto originales según los esquemas de conexiones y las listas de piezas.

Garantía

- Para este dispositivo tienen validez los derechos de garantía comercial o legal concedidos por el socio de distribución directo/el vendedor a partir de la fecha de compra. En caso de que exista derecho de garantía comercial o legal (certificación mediante factura o albarán de entrega), el socio de distribución subsanará los daños de fabricación o tratamiento con una entrega de reposición o una reparación. Las resistencias están excluidas de la garantía.
- Cualquier otro derecho de garantía comercial o legal se excluirá en el marco del derecho imperativo.
- Los daños provocados por el desgaste natural del equipo, sobrecarga o manejos inadecuados quedan excluidos de la garantía.
- No habrá ningún derecho de garantía comercial o legal en el caso de los dispositivos que hayan sido alterados o modificados por el comprador.

Se pueden realizar modificaciones técnicas sin previo aviso.



Gebruiksaanwijzing voor ingebruikname, zorgvuldig lezen en als naslag bewaren.

Leister UNIFLOOR E Hetelucht-lasautomaat

Toepassing

- Lassen van Vinyl en smeltlassen van Linoleum vloerbedekkingen.



Waarschuwingen



Levensgevaar bij het openen van het apparaat, omdat onderdelen bloot komen te liggen die onder spanning kunnen staan. Haal eerst de stekker uit het stopcontact voor het openen van het apparaat.



Brand- en explosiegevaar bij verkeerd gebruik van het apparaat. Voornamelijk in de buurt van brandbare/explosieve gassen.



Raak de behuizing van het element en het mondstuk niet aan wanneer zij heet zijn. **Dit kan ernstige verbrandingen tot gevolg hebben.** Laat het apparaat afkoelen. Richt de heteluchtstraal niet op personen en dieren.



Apparaat alleen op een geaard stopcontact aansluiten. Elke onderbreking van de aarding, binnen of buiten de machine, is gevaarlijk. **Alleen geaarde verlengkabels gebruiken.**



Let op



Netspanning die op het apparaat staat vermeld moet overeen komen met de netspanning.



Aardlekschakelaar toepassen wanneer het apparaat gebruikt wordt op een bouwplaats.



Het apparaat in de gaten houden tijdens het gebruik. De hitte kan brandbare materialen bereiken die niet in het zicht staan.



Apparaat **beschermen tegen water en vocht.**

Conformiteit

Leister Technologies AG, Galileo-Strasse 10, CH-6056 Kaegiswil/Zwitserland verklaart dat dit product in de door ons in de handel gebrachte uitvoering voldoet aan de bepalingen van de volgende EU Richtlijnen..

Richtlijnen: Richtlijnen: 2006/42, 2004/108, 2006/95, 2011/65
 Geharmoniseerde normen: EN 12100
 EN 55014-1, EN 55014-2,
 EN 61000-3-2, EN 61000-3-3,
 EN 62233, EN 60335-2-45
 EN 50581

Kaegiswil, 01.10.2014

Bruno von Wyl
 Bruno von Wyl, CTO

Kathrine G.
 Andreas Kathriner, GM

Afvalverwijdering



Elektrisch gereedschap, toebehoren en verpakkingen dienen naar een milieugeschikte recycling gebracht te worden. **Alleen voor EU-lidstaten:** Geef elektrisch gereedschap niet met het huisvuil mee! Conform de Europese Richtlijn 2002/96 betreffende oude elektrische en elektronische apparaten en diens omzetting naar nationale wetten moeten afgedankte elektrische apparaten gescheiden verzameld en naar een milieugeschikt recyclestation gebracht worden.

Keurmerken



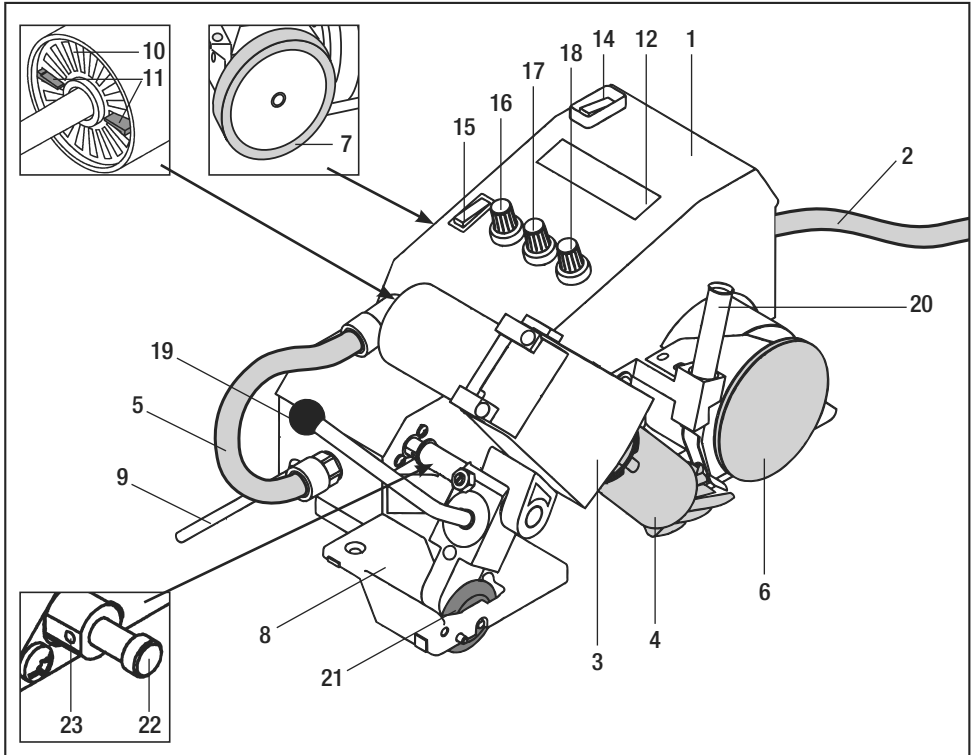
Technische Specificaties

beschermingsklasse I



| | | | | |
|--------------------------------|----------------------|-----------------|-----------------|-----------------|
| Spanning | V~ | 230 ★ | 120 ★ | 100 ★ |
| Frequentie | Hz | 50/60 | 50/60 | 50/60 |
| Vermogen | W | 2300 | 1800 | 1500 |
| Temperatuur | °C | 20-620 | 20-620 | 20-620 |
| Luchthoeveelheid (50-100 %) | l/min. | max. 300 | max. 250 | max. 250 |
| Snelheid | m/min. | 1.0-7.5 | 1.0-7.5 | 1.0-7.5 |
| Geluidsniveau | L _{PA} (dB) | 67 | 65 | 65 |
| Afmeting | mm | 420 × 270 × 215 | 420 × 270 × 215 | 420 × 270 × 215 |
| Gewicht | kg | 14 | 14 | 14 |

★ Aansluitspanning is niet omschakelbaar.



Hoofdc componenten

1. Behuizing
2. Aansluitsnoer
3. Heteluchtföhn
4. Lasmondstuk
5. Kabelslang
6. Lasdraadaandrukrol
7. Aandrijf wiel
8. Onderstel
9. Wandafslag
10. Luchtfilter
11. Luchtschuif
12. Display

Bedieningselementen

14. Hoofdschakelaar
15. Aandrijfschakelaar
16. Potmeter voor de lassnelheid
17. Potmeter voor de luchthoeveelheid
18. Potmeter voor de luchttemperatuur
19. Zwenkhefboom

Draadgeleiding

20. Draadgeleidebuis
21. Geleiderol

Startautomaat

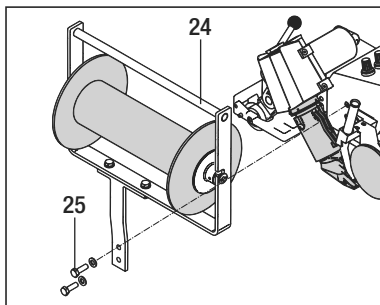
22. Stiftschakelaar
23. Draadstift

Bediening

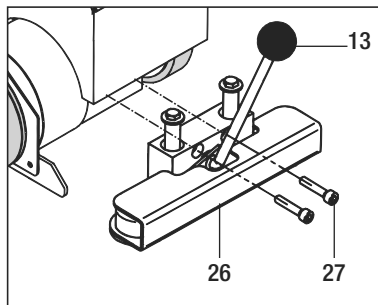
Bedrijfsklaar maken toebehoren

- Indien de **lasdraadhouder (24)** en **hefinrichting (26)** meegeleverd zijn:
 - **Lasdraadhouder (24)** met **cilinderschroef M8 × 20 (25)** aan lasmachine bevestigen.
 - **Hefinrichting (26)** met **cilinderschroef M6 × 30 (27)** bevestigen.

Toebehoren Lasdraadhouder



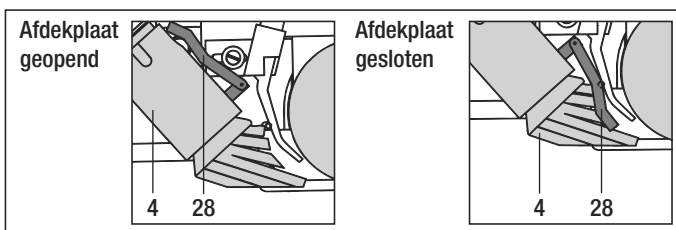
Toebehoren Hefinrichting



Bedrijfsklaar maken

- Basisinstelling van het lasmondstuk controleren: tussen het mondstuk en de lasdraad en tussen het mondstuk en de vloer moet een ruimte van 2 à 3 mm vrij zijn.
- Bij het lassen van Linoleum kan de **afdeklap (28)** op het **lasmondstuk (4)** geklapt worden (zie detail A).

Detail A



- **Startautomaat**
Naar behoefte de startautomaat, afhankelijk van de positie van het lasmondstuk, met de **stiftschakelaar (22)** en **draadstift (23)** afstellen.
- De stekker in het stopcontact steken. De netspanning en de spanning vermeld op het apparaat moeten overeenstemmen.
- Apparaat met **hoofdschakelaar (14)** aanzetten. **Heteluchtföhn (3)** start auto-matisch.
- **Let op:**
indien de maximale temperatuur niet wordt bereikt kan met behulp van de **luchtschuif (11)** en **potmeter voor de luchthoeveelheid (17)** de lucht gereduceerd worden.

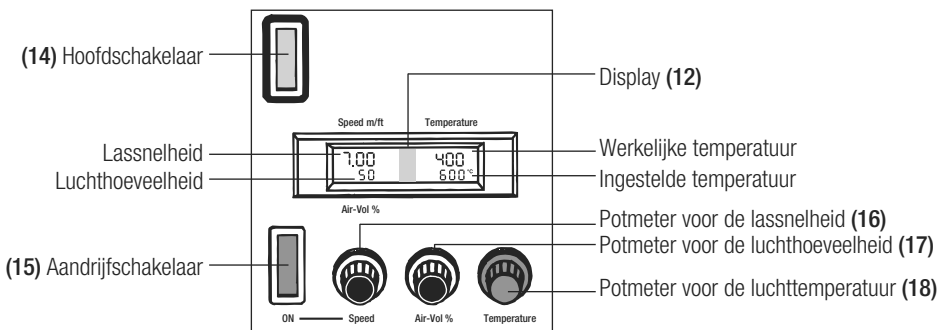
Bediening

Positionering van het apparaat.

- **Heteluchtföhn (3)** met **zwenkhefboom (19)** tot de aanslag omhoog zetten.
- De machine met de **hefboom (13)** van de **hefinrichting (26)** omhoog zetten zodat de **lasdraadaandrukrol (6)** en het **aandrijf wiel (7)** vrij van de vloer komen.
- Lasautomaat boven de te lassen naad plaatsen.
- Lasdraad door **draadgeleidebuis (20)** voeren, onder de **lasdraadaandrukrol (6)** doortrekken en in de naad leggen.
- **Geleiderol (21)** moet in de lasnaad lopen.
- **Hefinrichting (26)** met de hefboom **hefinrichting (13)** terugzetten zodat de lasautomaat gestart kan worden.

Lasparameters

- **Potmeter voor de lassnelheid (16)** op gewenste waarde instellen.
- **Potmeter voor de luchthoeveelheid (17)** op gewenste waarde instellen.
- **Potmeter voor de luchttemperatuur (18)** op gewenste waarde instellen.
- Het gewicht van de lasautomaat zelf is tevens aandrukgewicht.



Lasproces beginnen

- **Heteluchtföhn (3)** met **zwenkhefboom (19)**. Neerkantelen en tot de aanslag inschuiven. Het lassen start automatisch door de startautomaat.
- Indien gewenst kan er ook met **aandrijfschakelaar (15)** handmatig gestart worden.
- Las controleren:
 - **Geleiderol (21)** moet in de lasnaad lopen.
 - Links en rechts van de lasdraad moet een kleine lasrups zichtbaar zijn. Eventueel lasparameters met **potmeters (16), (17)** en **(18)** aanpassen.
- **Wandafslag (9)**
 - Schakelt bij het aanraken van de wand automatisch de aandrijving en het verwarmingsproces uit.
- Na het lassen **heteluchtföhn (3)** met **zwenkhefboom (19)** tot de aanslag omhoog klappen. Het lassen wordt automatisch gestopt.
- Na de laswerkzaamheden de potmeter voor de **luchttemperatuur (18)** op nul zetten zodat de **heteluchtföhn (3)** kan afkoelen.
- **Hoofdschakelaar (14)** uitschakelen.
- Stekker uit het stopcontact halen.

Toebehoren

- Er mogen uitsluitend LEISTER toebehoren gebruikt worden.
- **Lasdraadhouder (24)**
- **Hefinrichting (26)**

Scholing

- De firma LEISTER biedt evenals zijn vertegenwoordigers gratis een lascursus aan.

Onderhoud

- **Aansluitkabel (2)** op breuk en mechanische beschadigingen controleren.
- **Lasmondstuk (4)** met een messing borstel reinigen.
- **Luchtfilter (10)** reinigen.

Service en reparatie

- Koolborstels van de motoren na 1000 werkuren door erkend Servicecentrum/ Dealer laten controleren.
- Reparaties mogen uitsluitend uitgevoerd worden door de erkende **LEISTER reparatiecentra. Binnen 24 uur** met originele onderdelen overeenkomstig de originele tekeningen en onderdelenlijsten.

Wettelijke garantie

- Voor dit apparaat gelden de door de directe salespartner/verkoper verleende garantie of de aanspraak op garantie vanaf de datum van aankoop. Bij een garantie of aanspraak op garantie (bewezen door de factuur of leveringsbewijs) de worden productie- of verwerkingfouten hersteld door de salespartner door middel van levering van vervangende onderdelen of reparatie. Verwarmingselementen zijn uitgesloten van de garantie of aanspraak op garantie.
- Verdere garantie of aanspraken op garantie worden in het kader van het dwingende recht uitgesloten.
- Schade als gevolg van normale slijtage, overbelasting of onachtzaam gebruik, is van de garantie uitgesloten.
- Geen garantie of aanspraak op garantie wordt verleend bij apparaten die door de koper zijn omgebouwd of veranderd.

Technische wijzigingen voorbehouden



Ta vare på bruksanvisningen og les den nøye før apparatet tas i bruk.

Leister UNIFLOOR E Sveiseautomat

Bruksområder

- Sveising av PVC og Linoleum gulvbelegg.



Advarsel



Det er **livsfarlig** å åpne apparatet da dette friligger strømførende komponenter og koblinger. Ta alltid ut kontakten før apparatet åpnes.



Brann og eksplosjonsfare ved uforsiktig bruk av automaten, spesielt i nærheten av brennbare materialer og eksplosive gasser.



Risk for brannskader! Rør ikke dyse i varm tilstand.
Avkjøl apparatet etter bruk.



Automaten **må tilkobles jordet kontakt**. Enhver jordfeil innen eller utenfor automaten er farlig.
Bruk kun jordet kabel.



Viktig



Apparatets **spenning** må være den samme som nettspenningen.



Som personbeskyttelse på arbeidsplassen må apparatet kobles til en **jordfeilsbryter**.



Hold apparatet **under oppsikt** ved bruk og inntil det har kjølnet.



Beskytt apparatet mot regn og fukt.

Samsvarserklæring

Leister Technologies AG, Galileo-Strasse 10, CH-6056 Kaegiswil/Schweiz bekrefter at denne modellen av vårt solgte pro-dukt oppfyller kravene i følgende EF-direktiver.

Direktivene: 2006/42, 2004/108, 2006/95, 2011/65
 EN 12100
 Harmoniserte standarder: EN 55014-1, EN 55014-2,
 EN 61000-3-2, EN 61000-3-3,
 EN 62233, EN 60335-2-45
 EN 50581

Kaegiswil, 01.10.2014

Bruno von Wyl
 Bruno von Wyl, CTO

Kathrine G.
 Andreas Kathriner, COO

Deponering



Elektroverktøy, tilbehør og emballasje må leveres inn til miljøvennlig gjenvinning. **Kun for EU-land:** Elektroverktøy må ikke kastes i vanlig søppel! Jf. det europeiske direktivet 2002/96 vedr. gamle elektriske og elektroniske apparater og tilpassingen til nasjonale lover må gammelt elektroverktøy som ikke lenger kan brukes samles inn og leveres inn til en miljøvennlig resirkulering.

Merket

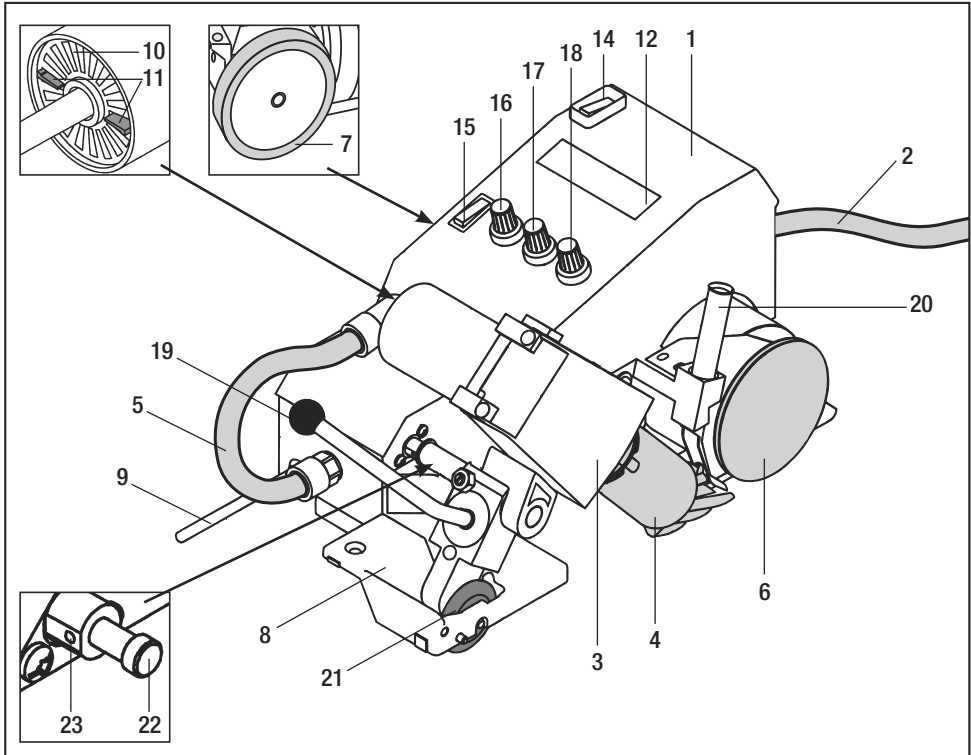


Tekniske data

Beskyttelsesklasse I



| | | | | |
|-----------------------|----------------------|-----------------|-----------------|-----------------|
| Spenning | V~ | 230 ★ | 120 ★ | 100 ★ |
| Frekvens | Hz | 50/60 | 50/60 | 50/60 |
| Effekt | W | 2300 | 1800 | 1500 |
| Temperatur | °C | 20-620 | 20-620 | 20-620 |
| Luftmengde (50-100 %) | l/min. | max. 300 | max. 250 | max. 250 |
| Hastighet | m/min. | 1.0-7.5 | 1.0-7.5 | 1.0-7.5 |
| Lydnivå | L _{pA} (dB) | 67 | 65 | 65 |
| Mål | mm | 420 × 270 × 215 | 420 × 270 × 215 | 420 × 270 × 215 |
| Vekt | kg | 14 | 14 | 14 |



Hovedkomponenter

1. Hus
2. Kabel
3. Varmluftsapparat
4. Dyse
5. Kabelslange
6. Trykkhjul
7. Drivhjul
8. Understell
9. Veggstopper
10. Filter
11. Spjeld
12. Display

Innstillinger

14. Hovedbryter
15. Fremdriftsbryter
16. Pot. mtr. for hastighet
17. Pot. mtr. for luftmengde
18. Pot. mtr. for temperatur
19. Spak

Styrehjul

20. Trådføringsrør
21. Styrehjul

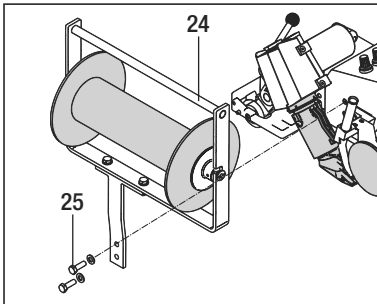
Fremdriftsautomatikk

22. Autostart bryter
23. Innstillingskrue

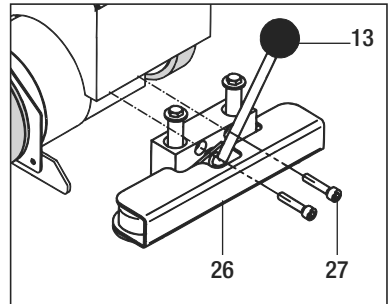
Forberedelser Tilbehør

- Hvis man har **trådholder (24)** og **frihjulskobling (26)**:
 - Monter **trådholder (24)** med skruer **M8 × 20 (25)**
 - Monter **frihjulskobling (26)** med skruer **M6 × 30 (27)**

Tilbehør Trådholder



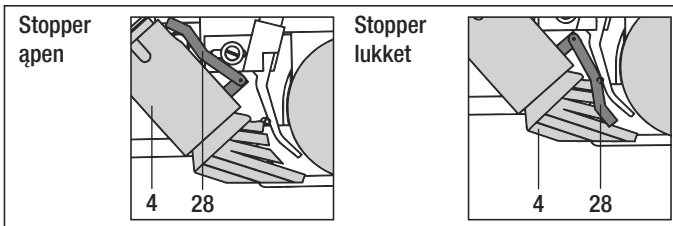
Tilbehør Frihjulskobling



Forberedelser

- Kontroller innstilling av dyse: Dyse må ha en avstand til gulvbelegg og sveisetråd på 2-3 mm.
- Ved sveising av linoleum, vippes **stopperen (28)** ned over **dyse (4)** (bilde A).

Bilde A



• Autostart

Før bruk stilles autostart inn med **autostartbryter (22)** og **innstillingskrue (23)**.

- Sett i kontakten. Nettspenningen må være den samme som apparatets.
- Slå på **hovedbryter (14)**. **Varmluftsapparatet (3)** starter automatisk.

• Viktig: Underspenning

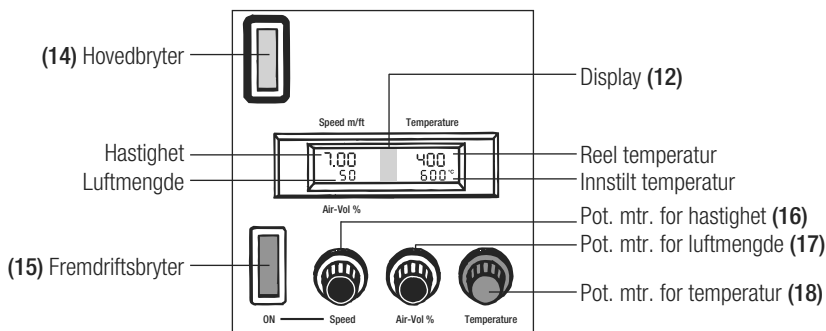
Hvis ikke max. temperatur oppnås, reduser luftmengde med **spjeld (11)** og **pot. mtr. (17)**.

Automat plassering

- Hev **apparat (3)** med **spak (19)**.
- Hev automat med **frihjulskobling (26)** og **spak (13)**, slik at **trykkhjul (6)** og **drivhjul (7)** frigjøres.
- Plasser automaten over fugen som skal sveises.
- Dra sveisetråden gjennom **rør (20)** og plasser den under **trykkhjul (6)**, i fugen.
- **Styrehjul (21)** må gå i fugen.
- Senk automat med **spak (13)** og **frihjulskobling (26)**.

Sveise innstillinger

- Still **pot. mtr. for hastighet (16)** til ønsket verdi.
- Still **pot. mtr. for luftmengde (17)** til ønsket verdi.
- Still **pot. mtr. for temperatur (18)** til ønsket verdi.
- Trykket kommer som følge av automatens egenvekt.



Sveisingen

- Senk **apparatet (3)** med **spak (19)** og sving dysen inn. Fremdriften starter automatisk.
- Fremdriften kan også startes med **bryter (15)**.
- Kontroller sveisen:
 - **Styrehjul (21)** må gå i fugen
 - Det må være en synlig sveisesvulst. Korrigjer event. sveiseparametere med **pot. mtr. (16), (17) og (18)**.
- **Veggstopper (9)**
 - Ved kontakt med veggen stopper fremdrift og varmluftsapparat automatisk.
- Ved slutten av sveisen, sving **apparatet (3)** ut og opp med **spak (19)**. Fremdriften stopper automatisk.
- Avkjøl **apparat (3)** ved å stille **pot. mtr. (18)** på null.
- Slå av automaten med **bryter (14)**.
- Trekk ut kontakten.

Tilbehør

- Bruk kun LEISTERS orginaltilbehør.
- **Trådholder (24)**
- **Frihjulskobling (26)**

Opplæring

- Leisters representant ordner etter avtale opplæring i bruken av maskinen.

Vedlikehold

- **Luftfilter (10)** rengjøres med en pensel.
- **Dyse (4)** rengjøres med stålborste.
- Kontroller **kabel (2)** og kontakt for skader.

Service og reparasjoner

- Automaten skal senest etter 1000 t. drift sjekkes av et autorisert verksted.
- Service og reparasjoner skal kun utføres med originale reservedeler av **autoriserte Leister verksteder**. Apparatet levert til Leisters representant blir omgående reparert.

Reklamasjonsrett

- For dette apparatet gjelder de garantirettigheter som er gitt av den direkte salgsrepresentanten/selgeren fra kjøpsdato. Ved et garantikrav (påvises med faktura eller følgebrev) blir produksjons- eller bearbeidingsfeil utbedret av salgsrepresentanten med ny levering eller reparasjon. Varmeelementer dekkes ikke av garantien.
- Ytterligere garantikrav utelukkes i rammen av ufravikelige rettsregler.
- Skader som oppstår på grunn av naturlig slitasje, overbelastning eller ufagmessig behandling dekkes ikke av garantien.
- Det kan ikke fremlegges garantikrav for apparater som er bygget om eller endret av kjøperen.

Det tas forbehold om tekniske endringer



Cihazı çalıştırmadan önce kullanma kılavuzunu dikkatle okuyunuz ve muhafaza ediniz.

Leister UNIFLOOR E Otomatik Sıcak Hava Kaynak Makinası

Uygulamalar

- PVC kaplamaların ve linoleum zemin kaplamaların kaynağı için.



Uyarılar



Hayati Tehlike! Cihazın içini açmadan önce elektrik fişini çekiniz.



Cihazın yanıcı ve patlayıcı maddelerin yakınında kullanılması yangın veya patlamaya sebep olabilir.



Yanma tehlikesi! Cihaz sıcakken rezistans muhafazası veya nozula dokunmayın. Cihazı kullandıktan sonra soğutun. Sıcak hava akımını insan veya hayvanların üzerine yönlendirmeyin.



Cihazı topraklı prize bağlayın. Koruyucu kondüktör kesintisi cihazın içinde veya dışında olsun tehlike yaratabilir.
Uzatma kabloları topraklı olmalıdır.



Dikkat



Cihazın göstergesindeki voltaj değeri şebekedeki voltaj değerine eşit olmalıdır.



Kullananın güvenliği açısından cihazı kullanma mahalinde **RCCB** (kaçak akım devre kesim rölesi) rölesine bağlanmasını önemle öneririz.



Cihaz gözetim altında kullanılmalıdır. Nozuldan yayılan ısı gözle görülmeyen parlayıcı malzemeleri tutuşturabilir.



Cihazı nem ve sudan koruyunuz.

Uygunluk

Leister Technologies AG, Galileo-Strasse 10, CH-6056 Kaegiswil/İsviçre, bu ürünün piyasaya arz ediliş şekli ile aşağıda belirtilen Avrupa Birliği Yönetmelikleri'nin gerekliliklerini yerine getirdiğini beyan eder.

Yönetmelikler: 2006/42, 2004/108, 2006/95, 2011/65

Ha Harmonize standartlar:

EN 12100
EN 55014-1, EN 55014-2,
EN 61000-3-2, EN 61000-3-3,
EN 62233, EN 60335-2-45
EN 50581

Kaegiswil, 01.10.2014

Bruno von Wyl
Bruno von Wyl, CTO

Kathrine G.
Andreas Kathriner, GM

İmha Edilmesi



Elektrikli el aletleri, aksesuar ve ambalaj malzemesi çevreye zarar vermeyecek biçimde yeniden kazanım işlemine tabi tutulmalıdır. **Sadece AB üyesi ülkeler için:** Elektrikli el aletlerini evsel çöplerin içine atmayın! Kullanım ömrünü tamamlamış elektrikli ve elektronik aletlere ait Avrupa yönergeleri 2002/96 ve bunların ulusal yasalara uygulanması uyarınca artık kullanılması mümkün olmayan elektrikli el aletleri ayrı ayrı toplanmak ve çevreye zarar vermeyecek yöntemlerle tekrar kazanılmak zorundadır.

Test işaretleri

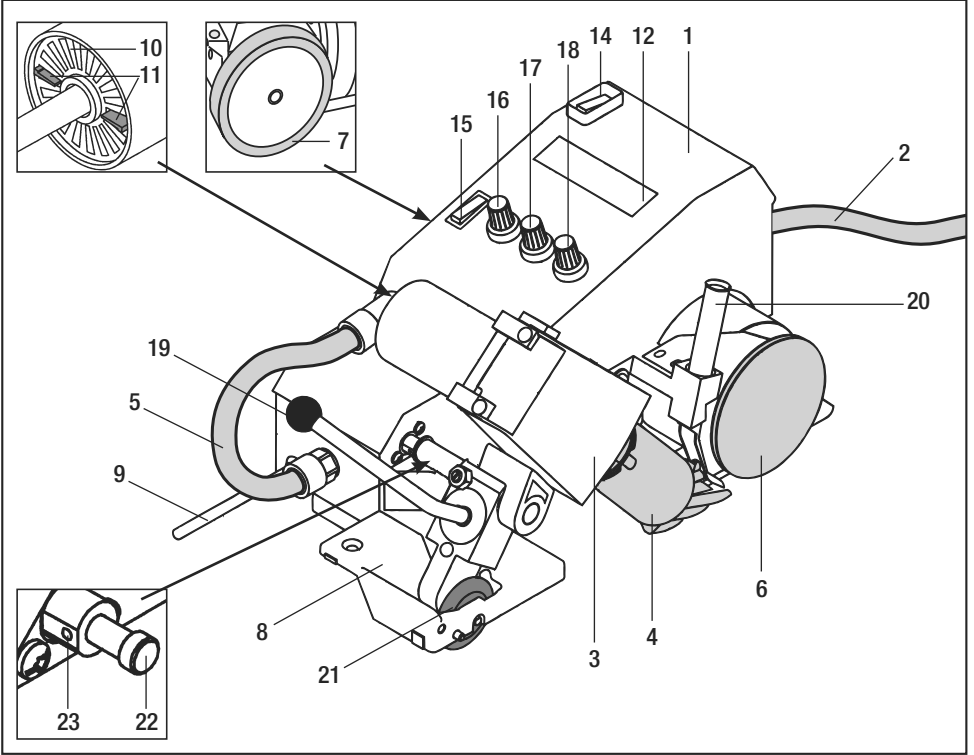


Teknik Özellikler

Koruma Sınıfı I



| | | 230 H | 120 H | 100 H |
|------------------------|----------------------|-----------------|-----------------|-----------------|
| Voltaj | V~ | 50/60 | 50/60 | 50/60 |
| Frekans | Hz | 2300 | 1800 | 1500 |
| Güç tüketimi | W | 20-620 | 20-620 | 20-620 |
| Isı | °C | max. 300 | max. 250 | max. 250 |
| Hava debisi (50-100 %) | l/min. | 0.5-7.5 | 0.5-7.5 | 0.5-7.5 |
| Kaynak hızı | m/min. | 67 | 65 | 65 |
| Gürültü seviyesi | L _{PA} (dB) | 420 × 270 × 215 | 420 × 270 × 215 | 420 × 270 × 215 |
| Ölçüleri | mm | 14 | 14 | 14 |
| Ağırlık | kg | | | |



Ana parçalar

1. Gövde/Şasi
2. Ana kablo
3. Sıcak Hava Bloveri
4. Kaynak Nozulu
5. Bağlantı kablosu
6. Kaynak çubuğu/baskı merdanesi
7. Yürütme Merdanesi
8. Şasi
9. Duvar temas sensörü
10. Hava Filtresi
11. Manuel Hava Klepesi
12. Gösterge

İşletme parçaları

14. Açma kapama sviçi
15. Yürütme sviçi
16. Kaynak hız potansiyometresi
17. Hava debisi potansiyometresi
18. Isı potansiyometresi
19. Mafsallı kol

Yön aparatı

20. Kaynak çubuğu klavuz borusu
21. Klavuz Merdanesi

Otomatik Yürütme

22. Otomatik yürütme sviçi
23. Ayar vidası

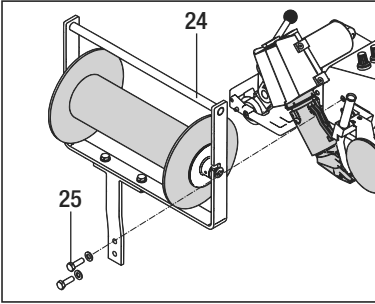
Çalıştırma

Çalıştırma şartları : Aksesuarlar

- Kaynak kordonu bobin çıkırığı (24) ve kaldırma aparatı (26) mevcutsa:
 - Kaynak kordonu bobin çıkırığını (24), vidayı (25) kullanarak UNIFLOOR E cihazına monte edin.
 - M6 × 30 Vidayı (27) kullanarak kaldırma aparatını (26) cihaza monte edin.

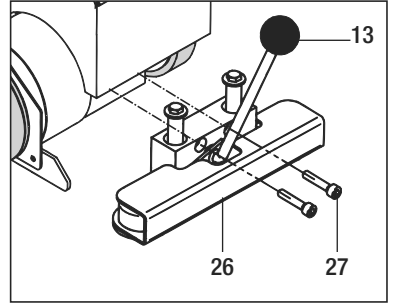
Aksesuarlar

Kaynak kordonu bobin çıkırığı



Aksesuarlar

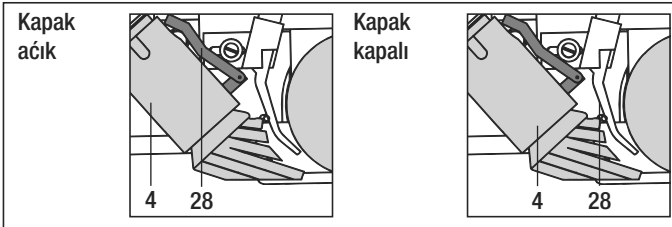
Kaldırma aparatı



Çalıştırma şartları

- Nozul ayarını kontrol edin ;Nozul zemin ve kaynak çubuğuna 2-3 mm mesafede olmalıdır.
- Linoleum kaynağı yaparken, **kapağı (28) kaynak nozulunun (4) üzerine indirin (Şekil A).**

Detail A



• Otomatik yürüme

Otomatik yürüme, **otomatik yürütme sviçi (22)** ve cihazı şebeke ceyranına bağlayın.

- Cihazın üzerindeki voltaj değeri şebeke ceyranı voltaj değerine eşit olmalıdır.
- **Açma kapama sviçini (14)** kullanarak makineyi çalıştırın. **Sıcak hava bloveri (3)** otomatik olarak çalışmaya başlar.
- **Önemli : düşük voltaj**
Maksimum kaynak ısısına erişilemiyorsa, hava debisini **manuel hava klepesini (11)** kapatın ve **hava debisini potansiyometre (17)** ile düşürün.

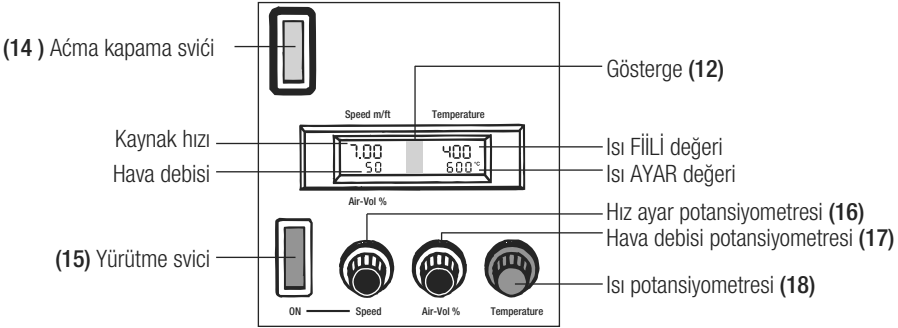
Çalıştırma

Cihazın Ayarlanması

- Mafsallı kol (19) ile sıcak hava blowerini (3) durana kadar yukarı kaldırın.
- Kaldırma aparatı kolu (13) ile kaldırma aparatını (26) yukarı kaldırın. Bu durumda kaynak çubuğu baskı merdanesi (6) ve yürütme merdanesi (7) zemine değmeyecektir.
- Otomatik kaynak makinesini iki malzemenin birleşim çizgisi üzerine yerleştirin.
- Kaynak çubuğunu, kaynak çubuğu klavuz borusunun (20) içinden geçirin ve kaynak çubuğu baskı merdanesinin (6) altından geçirerek iki malzemenin birleşim çizgisi üzerine yerleştirin.
- Klavuz merdanesi (21) iki malzemenin birleşim hattı içinde yürümelidir.
- Kaldırma aparatını (26) kaldırma aparat kolu (13) ile kaynatılacak malzemenin üzerine indirin. Makine kaynağa hazır.

Kaynak parametreleri

- Kaynak hız potansiyometresini (16) istenilen değere ayarlayın.
- Hava debisi potansiyometresini (17) istenilen değere ayarlayın.
- Isı ayar potansiyometresini (18) istenilen değere ayarlayın.
- Malzeme üzerindeki basınç otomatik kaynak makinesinin kendi ağırlığıdır.



Kaynak prosesi

- Sıcak hava blowerini (3) mafsallı kolla (19) aşağıya indirip en solda durana kadar itin. Kaynak otomatik olarak başlayacaktır.
- Gerektiğinde, cihazın yürütme svicine (15) basarak manuel olarak start verilebilir.
- Kaynak prosesini kontrol edin:
 - Kaynak Klavuz merdanesi (21) iki malzemenin birleşim hattı içinde yürümelidir.
 - Kaynak kordonu görünür olmalıdır. Gerektiğinde potansiyometreler ile (16) (17) (18) kaynak parametrelerini ayarlayın.
- Duvar temas sensörü (9) Duvara değdiği zaman, motor ve ısıtıcı otomatik olarak devre dışı kalır.
- Kaynak sona erdiğinde mafsallı kol ile (19) sıcak hava blowerini (3) dışarı çıkartın. Kaynak prosesi otomatik olarak duracaktır.
- Kaynak işlemi tamamlandıktan sonra ısı ayar potansiyometresini (18) 0 kademesine getirip sıcak hava blowerini (3) soğutun.
- Cihazı açma kapama svici ile (14) kapatın.
- Cihazı şebeke ceyranından çıkarın.

Aksesuarlar

- Orijinal LEISTER aksesuarlarını kullanınız.
- **Kaynak kordon bobin çıkırığı (24)**
- **Kaldırma aparatı (26)**

Eğitim

- LEISTER ve yetkili servis merkezleri dünya genelinde bedelsiz eğitim kursları vermektedir.

Bakım

- Cihazın **hava filtresini (10)** kirlendiğinde fırça ile temizleyin.
- **Kaynak nozulunu (4)** tel fırça ile temizleyin.
- **Ana kablo (2)** ve elektrik fişinde elektronik ve mekanik hasar denetimi yapın.

Servis ve Tamir

- Motor kömürleri 1000 saat kullanımdan sonra yetkili servis tarafından kontrol edilmelidir.
- Tamiratlar yalnızca yetkili LEISTER servisleri tarafından yapılmalıdır. Bu servisler, 24 saat içinde LEISTER orijinal parçaları kullanılarak servis garantisi vermektedir.

Garanti

- Bu cihaz için doğrudan satış acentesi/satıcı tarafından sağlanan teminat ve garanti hakları satış tarihinden itibaren geçerlidir. (Sevk irsaliyesi ve faturayla belgelendirilmiş olmak kaydıyla) Teminat veya garanti talebinde üretim veya işleme hataları distribütör tarafından, cihazı yenisi ile değiştirme veya onarma suretiyle giderilir. Isıtma elemanları teminat veya garanti kapsamı dışındadır.
- Ek teminat veya garanti talepleri zorunlu kanun kapsamı dışındadır.
- Normal aşınma, aşırı yüklenme veya yanlış kullanım nedeniyle oluşan hasarlar garanti kapsamı dışındadır.
- Üzerinde satın alan tarafından değişiklik veya tadilat yapılmış olan cihazlar teminat veya garanti kapsamı dışındadır.

Teknik veriler ve spesifikasyonlar önceden bilgi verilmeden değiştirilebilir.



Przed uruchomieniem urządzenia należy dokładnie przeczytać instrukcję obsługi oraz zachować ją dla późniejszego użytkowania.

Leister UNIFLOOR E

Automat spawalniczy na gorące powietrze

Zastosowanie

- Zgrzewanie wykładzin z PVC oraz pokryć podłogowych z linoleum



Ostrzeżenie



Zagrożenie życia przy otwieraniu urządzenia, z uwagi na odsłonięte, przewodzące prąd elementy i złącza. Przed otwarciem urządzenia wyciągnąć wtyczkę z gniazdka.



Niebezpieczeństwo pożaru i eksplozji w przypadku niewłaściwego użytkowania dmuchaw gorącego powietrza, w szczególności w pobliżu łatwopalnych materiałów i gazów wybuchowych.



Niebezpieczeństwo poparzenia! Nie dotykać grzałki ani dyszy, gdy są gorące. Odczekać, aż urządzenie wystygnie. Nie kierować strumienia gorącego powietrza na osoby lub zwierzęta.



Urządzenie może być podłączane tylko do **gniazdka z przewodem ochronnym**. Jakikolwiek przerwanie przewodu ochronnego wewnątrz, lub na zewnątrz urządzenia jest niebezpieczne!

Używać wyłącznie przedłużaczy z przewodem ochronnym!



Uwaga



Podłączone **napięcie** musi odpowiadać napięciu naniesionemu na urządzeniu.



Wyłącznik przeciwporażeniowy jest niezbędny dla ochrony osób w przypadku zastosowania urządzenia na budowach.



Urządzenie musi pracować **pod nadzorem**. Ciepło może przedostać się do łatwopalnych materiałów, znajdujących się poza zasięgiem wzroku.



Urządzenie **należy chronić przed wilgocią**.

Zgodność

Leister Technologies AG, Galileo-Strasse 10, CH-6056 Kaegiswil/Switzerland potwierdza, że niniejszy produkt, w wersji dopuszczonej przez nas do użytkowania, odpowiada poniższym dyrektywom Unii Europejskiej.

Dyrektywy: 2006/42, 2004/108, 2006/95, 2011/65

Zharmonizowane normy: EN 12100
EN 55014-1, EN 55014-2,
EN 61000-3-2, EN 61000-3-3,
EN 62233, EN 60335-2-45
EN 50581

Kaegiswil, 01.10.2014

Bruno von Wyl

Bruno von Wyl, CTO

Kathrine G.

Andreas Kathriner, GM

Utylizacja



Narzędzia elektryczne, ich wyposażenie i opakowania należy oddać do punktu zajmującego się utylizacją zgodną z przepisami o ochronie środowiska. **Tylko dla krajów UE:** Nie wolno wyrzucać narzędzi elektrycznych razem z odpadami domowymi! Zgodnie z Europejską Dyrektywą 2002/96 dotyczącą zużytego sprzętu elektrotechnicznego i elektronicznego oraz jej realizacją w postaci krajowych przepisów, niezdadne do dalszego użycia narzędzia elektryczne należy zbierać i oddać do punktu zajmującego się utylizacją zgodną z przepisami o ochronie środowiska.

Znaki jakości

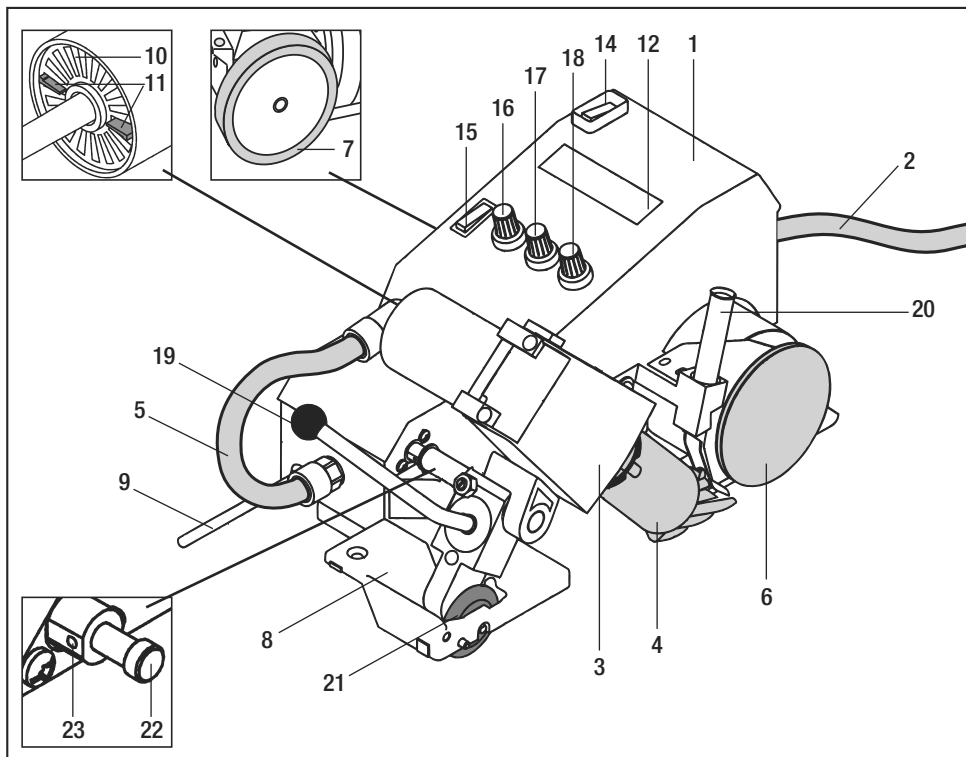


Dane Techniczne

Klasa ochrony urządzenia I



| | | | | |
|----------------------------------|----------------------|-----------------|-----------------|-----------------|
| Napięcie | V~ | 230 H | 120 H | 100 H |
| Częstotliwość | Hz | 50/60 | 50/60 | 50/60 |
| Moc | W | 2300 | 1800 | 1500 |
| Temperatura | °C | 20-620 | 20-620 | 20-620 |
| Przepływ powietrza (50-100 %) | l/min. | maks. 300 | maks. 250 | maks. 250 |
| Napęd | m/min. | 1.0-7.5 | 1.0-7.5 | 1.0-7.5 |
| Hałas | L _{PA} (dB) | 67 | 65 | 65 |
| Wymiary | mm | 420 × 270 × 215 | 420 × 270 × 215 | 420 × 270 × 215 |
| Waga | kg | 14 | 14 | 14 |



Elementy główne

1. Obudowa
2. Przewód zasilania
3. Dmuchawa gorącego powietrza
4. Dysza zgrzewająca
5. Wąż
6. Rolka dociskająca spoiwo
7. Rolka napędowa
8. Podwozie
9. Wyłącznik dojazdu do ściany
10. Filtr powietrza
11. Ręczna dźwignia regulacji przepływu powietrza
12. Wyświetlacz

Elementy sterujące

14. Wyłącznik główny
15. Wyłącznik napędu
16. Regulator prędkości zgrzewania
17. Regulator przepływu powietrza
18. Regulator temperatury powietrza

Mechanizm prowadzący

20. Rurka prowadzenia spoiwa

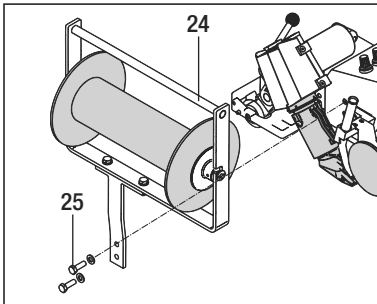
Mechanizm najazdowy

22. Trzpień uruchamiający
23. Trzpień gwintowany

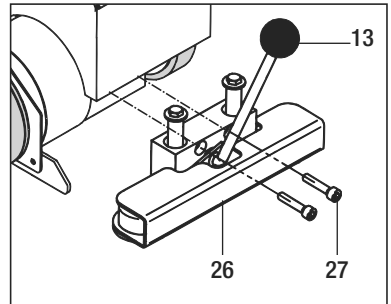
Przygotowanie akcesoriów do pracy

- Jeśli posiadają Państwo **mechanizm rozwijania spoiwa (24)** oraz **mechanizm podnoszący (26)**:
 - Zamocować do Unifloor E **mechanizm rozwijania spoiwa (24)** śrubą z łbem okrągłym M8 × 20 (25).
 - Zamocować **mechanizm podnoszący (26)** śrubą z łbem okrągłym z gniazdem sześciokątnym M6 × 30 (27).

Dodatek
Mechanizm rozwijania spoiwa



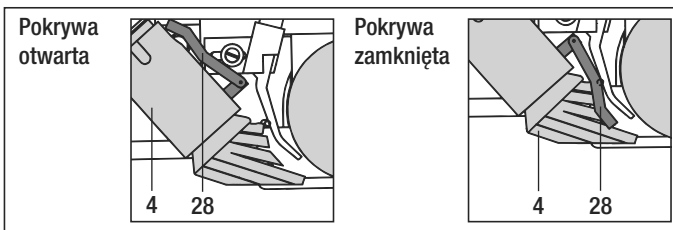
Dodatek
Mechanizm podnoszący



Przygotowanie do pracy

- Skontrolować położenie dyszy: dysza musi mieć odstęp ok. 2-3 mm od zgrzewanego materiału i spoiwa.
- W przypadku zgrzewania linoleum opuścić **pokrywę (28)** na **dyszy (4)** (patrz rysunek A).

Rysunek A



• Automatyczny mechanizm najazdowy

W razie potrzeby mechanizm najazdowy reguluje się w zależności od położenia dyszy **trzcieniem uruchamiającym (22)** oraz **trzcieniem gwintowanym (23)**.

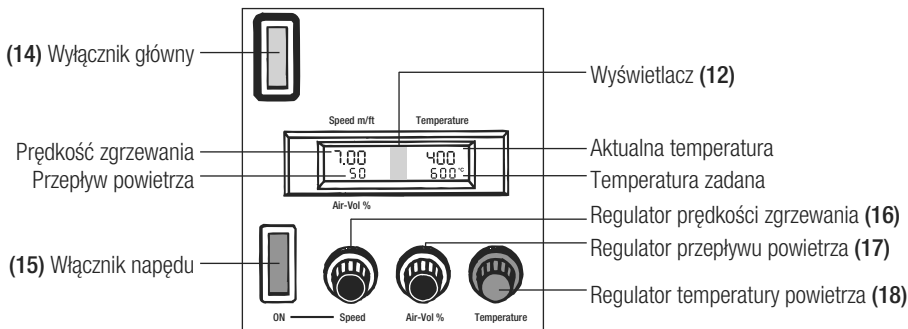
- Podłączyć urządzenie do zasilania. Napięcie sieci musi odpowiadać napięciu urządzenia.
- Włączyć urządzenie **właczniem głównym (14)**. **Dmuchawa gorącego powietrza (3)** uruchamia się automatycznie.
- **Ważne: zbyt niskie napięcie**
Jeśli nie uzyskano temperatury maksymalnej, za pomocą **ręcznej dźwigni regulacyjnej (11)** oraz **regulatora przepływu powietrza (17)** zmniejszyć ilość powietrza.

Pozycjonowanie urządzenia

- Podnieść **dmuchawę (3)** za pomocą **dźwigni (19)** aż do blokady.
- Za pomocą **dźwigni podnośnika (13)** przestawić **mechanizm podnoszący (8)**, tak, aby **rolka dociskająca spoiwo (6)** oraz **rolka napędowa (7)** były luźne.
- Ustawić urządzenie nad zgrzewaną fugą.
- Przewlec spoiwo przez **rurkę prowadzącą (20)**, przecisnąć pod **rolką dociskającą spoiwo (6)** i ułożyć w fudze.
- **Rolka prowadząca (21)** musi przesuwać się w fudze.
- Za pomocą **dźwigni podnośnika (13)** przestawić **mechanizm podnoszący (8)**, aby przygotować urządzenie do pracy.

Parametry zgrzewania

- Ustawić **regulator prędkości (16)** na żądaną wartość.
- Ustawić **regulator przepływu powietrza (17)** na żądaną wartość.
- Ustawić **regulator temperatury powietrza (18)** na żądaną wartość.
- Docisk następuje pod wpływem masy własnej automatu spawalniczego.



Zgrzewanie

- Wsunąć **dmuchawę (3)** za pomocą **dźwigni (19)** aż do zablokowania. Zgrzewanie uruchamiane jest automatycznie poprzez mechanizm najazdowy.
- W razie potrzeby urządzenie można uruchomić ręcznie za pomocą **włącznika napędu (15)**.
- Skontrolować proces zgrzewania:
 - **Rolka prowadząca (21)** musi przesuwać się w fudze.
 - Spoina musi być widoczna. W razie potrzeby poprawić parametry zgrzewania **regulatorami (16), (17) i (18)**.
- **Wyłącznik dojazdu do ściany (9)**
W przypadku dotknięcia ściany, napęd i grzanie wyłączają się automatycznie.
- Po zgrzaniu podnieść **dmuchawę (3)** za pomocą **dźwigni (19)** aż do zablokowania. Zgrzewanie zostanie automatycznie zatrzymane.
- Po zakończeniu pracy ustawić **regulator temperatury powietrza (18)** na zero, dzięki temu **dmuchawa (8)** zostanie schłodzona.
- Wyłączyć urządzenie **przełącznikiem głównym (14)**.
- Odłączyć urządzenie od sieci.

Akcesoria

- Stosować można wyłącznie akcesoria Leister.
- **Mechanizm rozwijania spoiwa (24)**
- **Mechanizm podnoszący (26)**

Szkolenie

- Firma Leister oraz punkty serwisowe oferują darmowe kursy w zakresie eksploatacji urządzenia (patrz strona 1).

Konserwacja

- **Filtr powietrza (10)** w razie zabrudzenia należy wyczyścić pędzlem.
- **Dyszę (4)** należy czyścić szczotką drucianą.
- Skontrolować **przewód zasilający (2)** oraz wtyczkę pod kątem uszkodzeń mechanicznych.

Serwis i naprawa

- Po ok. 1000 godzinach eksploatacji stan szczotek silnika powinien być sprawdzony przez punkt serwisowy.
- Naprawy mogą być wykonywane wyłącznie przez autoryzowane **punkty serwisowe LEISTER**. Gwarantują one fachową **naprawę w ciągu 24 godzin**, przy użyciu oryginalnych części zamiennych, zgodnie ze schematami urządzeń i wykazami części zamiennych.

Rękojmia

- Niniejsze urządzenie począwszy od daty zakupu objęte jest rękojmią lub gwarancją udzielaną przez bezpośredniego partnera handlowego/sprzedawcę. W przypadku roszczeń z tytułu rękojmi lub gwarancji (udokumentowanie przez fakturę lub dowód dostawy) partner handlowy ma obowiązek usunąć wady fabryczne lub powstałe w procesie przetwarzania poprzez wymianę lub naprawę. Elementy grzewcze nie są objęte rękojmią ani gwarancją.
- Dalsze roszczenia z tytułu rękojmi lub gwarancji są w ramach bezwzględnie obowiązujących przepisów prawa wykluczone.
- Uszkodzenia spowodowane normalnym zużyciem, przeciążeniem lub zastosowaniem niezgodnym z przeznaczeniem nie podlegają gwarancji.
- Wyklucza się roszczenia z tytułu rękojmi lub gwarancji w stosunku do urządzeń, które zostały przez Kupującego przebudowane lub zmodyfikowane.

Zastrzegamy prawo do zmian technicznych



A használati utasítást üzembevétel előtt gondosan olvassa el és őrizze meg.

Leister UNIFLOOR E Hőlégfúvós – hegesztőautomaták

Alkalmazás

- PVC burkolatok hegesztéséhez, és linóleum padlóburkolatok ömlesztőhegesztéséhez



Figyelmeztetés



Életveszélyes a készülék burkolatát felnyitni, mert feszültség alatti alkatrészek és kötések válnak így szabaddá. A burkolat felnyitása előtt a készülék csatlakozó dugóját az aljzatból minden esetben ki kell húzni.



Tűz és robbanásveszély áll fenn, ha a forrólevegős készüléket szakszerűtlenül, különösen éghető anyagok és robbanásveszélyes gázok közelében használjuk.



Égésveszély! A fűtőbetét vezető és a fúvóka forró állapotban való megérintését kerülni. A készüléket használat után mindig vissza kell hűteni. A forró levegő sugarat nem szabad személyekre, vagy állatokra irányítani.



A készüléket csak **védőföldeléssel ellátott aljzathoz** csatlakoztassuk. Minden védőföldvezeték-megszakítás a készüléken belül vagy kívül veszélyes!

Csak földelt hosszabbítót használjon!



Vigyázat



Feszültségadatok, amelyek a készüléken fel vannak tüntetve, mindig egyezniük kell a rendelkezésre álló hálózat adataival.



FI-védőkapcsoló alkalmazása az építkezéseken való használatkor kötelező, a dolgozók védelme érdekében.



A gépet **felügyelet** nélkül hagyni, és úgy üzemeltetni tilos, mert a forrólevegő az éghető anyagokat meggyújthatja.



A készüléket **nedvességtől és párától** óvni kell.

Megfelelőség

Leister Technologies AG, Galileo-Strasse 10, CH-6056 Kaegiswil/Schweiz gazolja, hogy ez a termék az általunk forgalomba hozott kivitelben megfelel az alábbi EK-irányelvek követelményeinek.

Irányelvek 2006/42, 2004/108, 2006/95, 2011/65
 Harmonizált szabványok: EN 12100
 EN 55014-1, EN 55014-2,
 EN 61000-3-2, EN 61000-3-3,
 EN 62233, EN 60335-2-45
 EN 50581

Kaegiswil, 01.10.2014

Bruno von Wyl
 Bruno von Wyl, CTO

Kathrine A.
 Andreas Kathriner, GM

Hulladékkezelés



Az elektromos kéziszerszámokat, tartozékokat és csomagolóanyagokat a környezetvédelmi szempontoknak megfelelően kell újrafelhasználásra leadni. **Csak az EU-tagországok számára:** Ne dobja ki az elektromos kéziszerszámokat a háztartási szeméttel! Az elhasznált villamos és elektronikus berendezésekre vonatkozó 2002/96/EG európai irányelvnek és a megfelelés országos törvényekbe való átültetésének megfelelően a már nem használható elektromos kéziszerszámokat külön össze kell gyűjteni és a környezetvédelmi szempontoknak megfelelően kell újrafelhasználásra leadni.

Vizsgálati jel



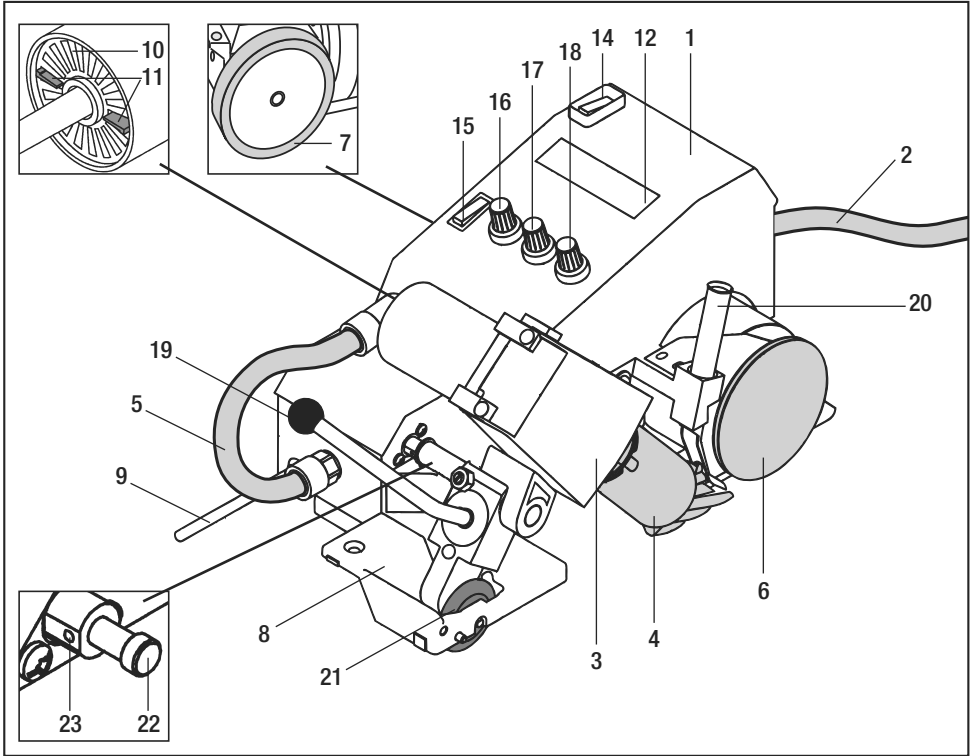
Műszaki adatok

Védelmi osztály I



| | | | | |
|-------------------------|----------------------|-----------------|-----------------|-----------------|
| Feszültség | V~ | 230 ★ | 120 ★ | 100 ★ |
| Frekvencia | Hz | 50/60 | 50/60 | 50/60 |
| Teljesítmény | W | 2300 | 1800 | 1500 |
| Hőmérséklet | °C | 20-620 | 20-620 | 20-620 |
| Légmennyiség (50-100 %) | l/min. | max. 300 | max. 250 | max. 250 |
| Hajtás sebesség | m/min. | 1.0-7.5 | 1.0-7.5 | 1.0-7.5 |
| Üzemi zajszint | L _{pA} (dB) | 67 | 65 | 65 |
| Méretek | mm | 420 × 270 × 215 | 420 × 270 × 215 | 420 × 270 × 215 |
| Tömeg | kg | 14 | 14 | 14 |

Készülékleírás



Fő egységek

1. Ház/hajtás
2. Hálózati csatlakozó kábel
3. Hőlégfúvó
4. Hegesztőfúvóka
5. Összekötőcső
6. Huzallenyomógörgő
7. Hajtó kerék
8. Alváz
9. Végálláskapcsoló
10. Levegőszűrő
11. Tolóretesz
12. Kijelző

Kezelőegységek

14. Főkapcsoló
15. Hajtás-kapcsoló
16. Potenciométer hegesztési sebességhez
17. Potenciométer légmennyiséghez
18. Potenciométer hőmérséklethez
19. Kiemelőkar

Megvezetés

20. Huzalvezetőcső
21. Vezetőgörgő

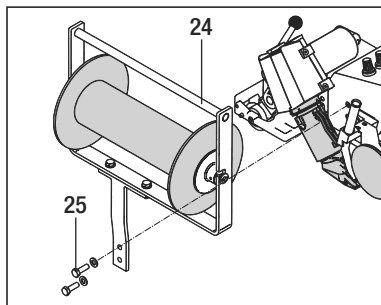
Indítóautomatika

22. Érzékelő
23. Menetes csavar

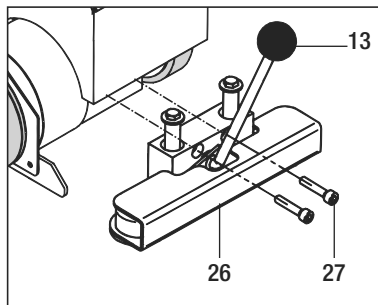
Kiegészítő tartozékok felszerelése

- Ha a hegesztő **huzal legörgető tartozék (24)** és a **kiemelő szerkezet (26)** rendelkezésre áll:
 - A **huzallegörgető-szerkezetet (24)** **M8x20 (25)** **cilindercsavarral** az Unifloor E –n rögzítjük
 - A **kiemelő-szerkezetet (26)** **M6x30 (27)** **belső kulcsnyílású cilinderfejű csavarral** felszereljük

Tartozék
Huzallegörgető-szerkezet



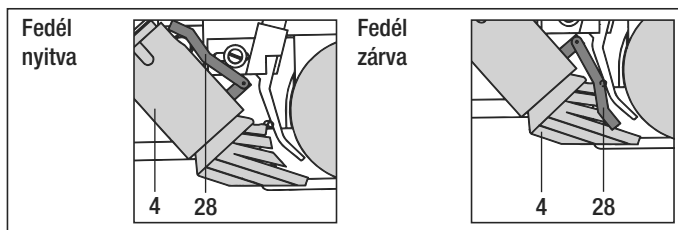
Tartozék
Kiemelő-szerkezet



Üzemkész állapot

- Ellenőrizze a fúvóka alapbeállításait : A fúvóka az alapanyagtól és a hegesztőhuzaltól kb.: 2-3 mm távolságban kell hogy legyen.
- Linóleum hegesztése estén a **fúvókán (4)** lévő **fedelet (28)** le kell hajtani (lásd az A jelű ábrát).

A ábra:



• Indító-automatika.

Szükség esetén az indító automatikát a fúvóka pozíciójától függően az **indításérzékelővel (22)** és a **menetes csavarral (23)** lehet beállítani.

- A készüléket a hálózatra csatlakoztatni. A hálózati feszültségnek meg kell egyeznie a készüléken feltüntetett üzemi feszültséggel.
- A készüléket a **főkapcsolóval (14)** bekapcsolni. A **hőlégfúvó (3)** automatikusan elindul.
- **Fontos:** Alacsony hálózati feszültség esetén Amennyiben a maximális hőmérsékletet nem érjük el, a **tolóretesz (11)** és a légmennyiség-szabályzó **potenciométer (17)** segítségével csökkentjük a levegő mennyiségét.

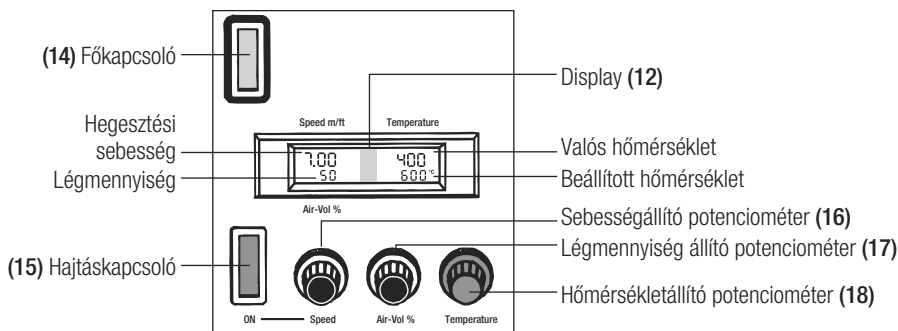
Kezelés

Készülék pozícionálása

- A **hőlégfúvót (3)** a **kiemelőkkal (19)** ütközésig felhajtani
- A **kiemelőszerkezetet (8)** a **kiemelő berendezés karjával (13)** úgy felemelni, hogy a **huzallenyomógörgő (6)** és a **meghajtógörgő (7)** üresjáratban legyenek.
- A hegesztőautomatát a hegesztendő fuga fölé helyezzük.
- A hegesztőhuzalt a **huzalvezető csőbe (20)** befűzni és a **huzallenyomó-görgő (6)** alatt áthúzni és a fugába fektetni.
- A **vezetőgörgőnek (21)** a hegesztendő fugában kell futnia.
- A **kiemelőszerkezetet (8)** a **kiemelőkkal (13)**, leengedni, úgy hogy az automatát elindíthassuk.

Hegesztési paraméterek

- A **sebességállító potenciómétert (16)** a kívánt értékre állítani.
- A **légmennyiség-szabályzó-potenciómétert (17)** a kívánt értékre állítani
- A **hőmérsékletállító potenciómétert (18)** a kívánt értékre állítani.
- Az összenyomóerőt a hőlégfúvós-hegesztőautomata saját súlya biztosítja



A hegesztés folyamata

- A **hőlégfúvót (3)** a **kiemelőkkal (19)** ütközésig leengedni. A hegesztési folyamatot automatikusan indítja az indítóautomatika.
- Szükség esetén a készüléket a **hajtás-kapcsolóval (15)** kézzel is indíthatjuk
- A hegesztési folyamatot ellenőrizni:
 - A vezetőgörgő a fugában kell hogy fusson.
 - A hegesztési ömledéknek láthatónak kell lennie. Szükség esetén a hegesztési paramétereket a **potencióméterekkel (16), (17) és (18)** korrigálhatjuk
- **Végálláskapcsoló (9)**
A fallal való érintkezéskor a hajtás és a fűtés automatikusan kikapcsol
- A hegesztés után a **hőlégfúvót (3)** a **kiemelőkkal (19)** ütközésig felhajtjuk. A hegesztési folyamat automatikusan leáll.
- A hegesztés befejezése után a **hőmérséklet potencióméterét (18)** 0-ra állítjuk, hogy a **hőlégfúvó (3)** lehűljön.
- A készüléket a **főkapcsolóval (14)** kikapcsoljuk
- A készüléket a hálózathoz kihúzzuk.

Tartozékok

- A készülékhez kizárólag csak LEISTER-tartozékok használhatók.
- **Hegesztőhuzal-legörgető szerkezet (24)**
- **Kiemelő-szerkezet (26)**

Betanítás

- A Leister cég valamint annak területileg megbízott szerviz-állomásai készülék vásárlása esetén ingyenes betanítást kínálnak.

Karbantartás

- A készülék **levegőszűrőjét (10)** szennyeződés esetén egy ecsettel megtisztítani.
- A **hegesztőfűvőkát (4)** drótkéfével tisztítani.
- A **hálózati kábelt (2)** és a csatlakozó dugókat ellenőrizni, hogy azokon nincsenek-e elektromos és mechanikus sérülések.

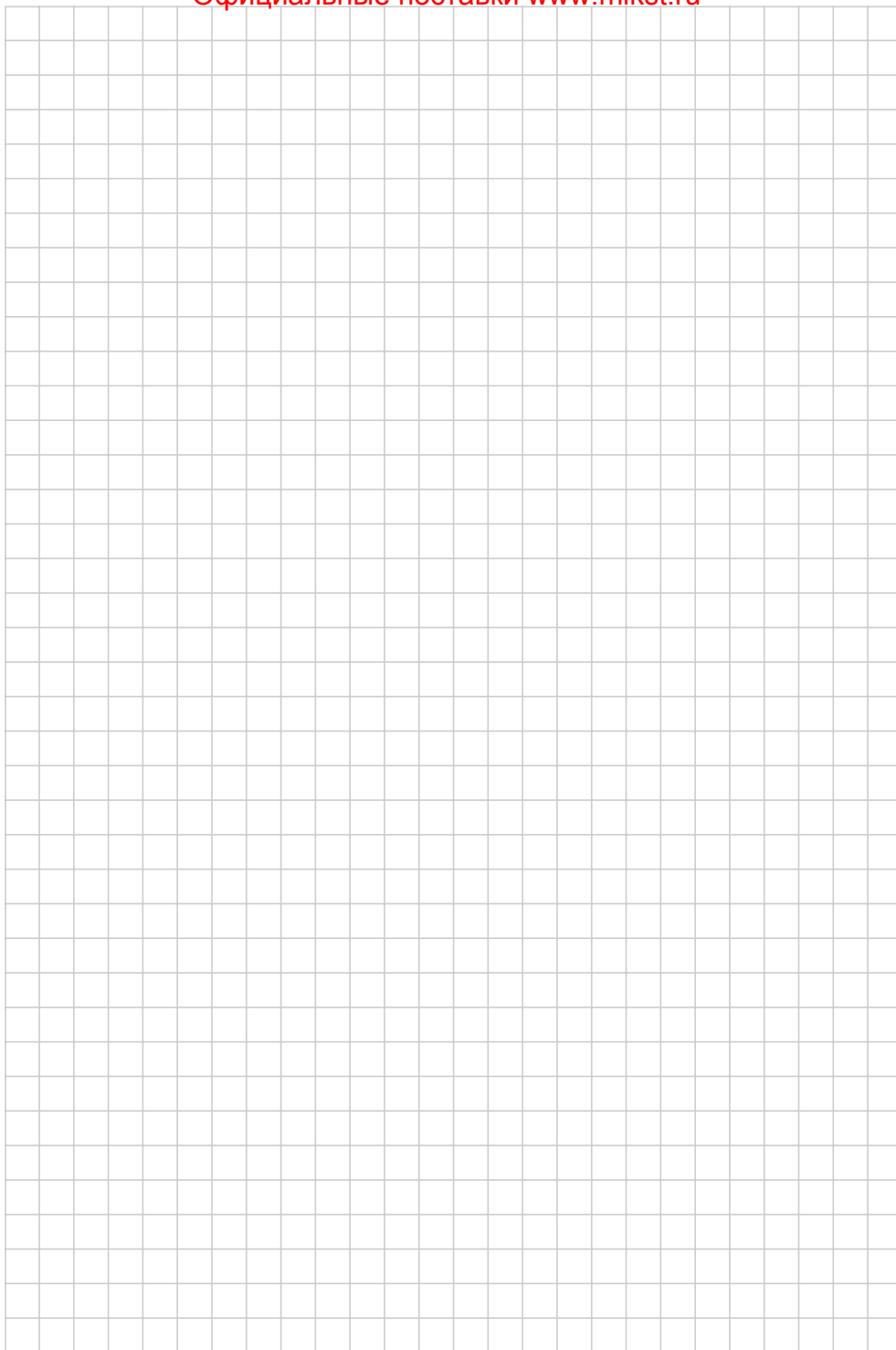
Szervizelés és javítás

- A motor szénkeféinek állapotát kb. 1000 üzemóra után a szervizzel ellenőriztetni kell.
- A készülékeket csak a hivatalos **Leister- képviselő és szerviz** javíthatja. A szerviz azelőírásoknak megfelelő eredeti Leister alkatrészekkel történő, ill. **24 órán belüli javítást** biztosít Önnek.

Garancia

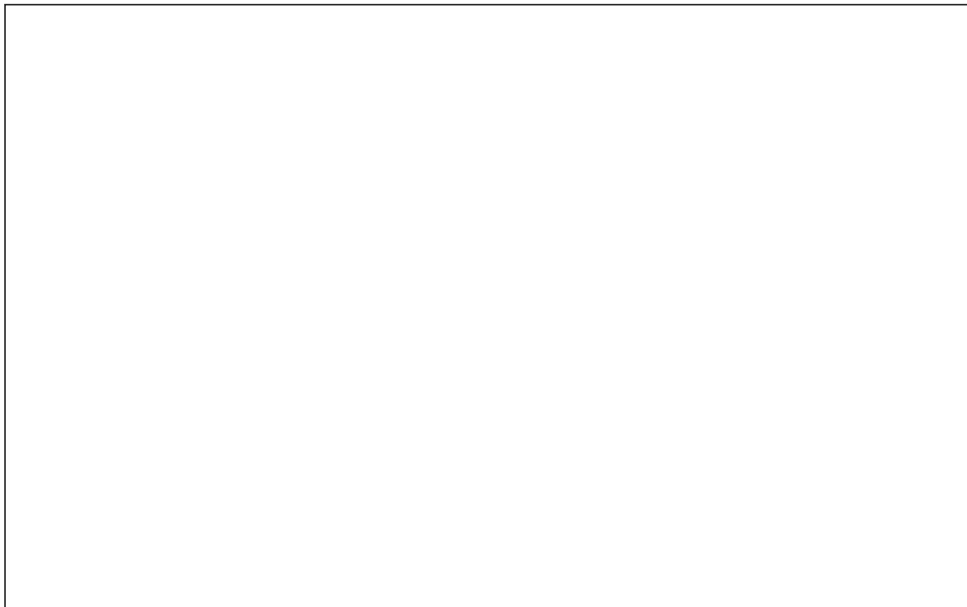
- A készülékre a közvetlen értékesítési partner/eladó által biztosított garanciális és szavatossági jogok vonatkoznak, a vásárlás időpontjától kezdve. Garanciális vagy szavatossági igény esetén (igazolás számlával vagy szállítólevéllel) az értékesítési partner cserekészülékkel vagy javítással hárítja el a gyártási vagy megmunkálási hibákat. A szavatosság vagy garancia a fűtőelemekre nem vonatkozik.
- Az ezen túlmenő garanciális vagy szavatossági igényeket a hatályos jog keretein belül kizárjuk.
- A természetes elhasználódásra, túlterhelésre vagy szakszerűtlen kezelésre visszavezethető károkra a garancia nem vonatkozik.
- A vásárló által átépített vagy módosított készülékre vonatkozólag semmiféle garanciális vagy szavatossági igény nem érvényesíthető.

Műszaki változtatás joga fenntartva





Your authorised Service Centre is:



Leister Technologies AG
Galileo-Strasse 10
CH-6056 Kaegiswil/Switzerland
Tel. +41 41 662 74 74
Fax +41 41 662 74 16
www.leister.com
sales@leister.com